

## Ristinupit • kuten DIN 6335, ruostumaton teräs A4 24631.1332



### Tuotekuvaus

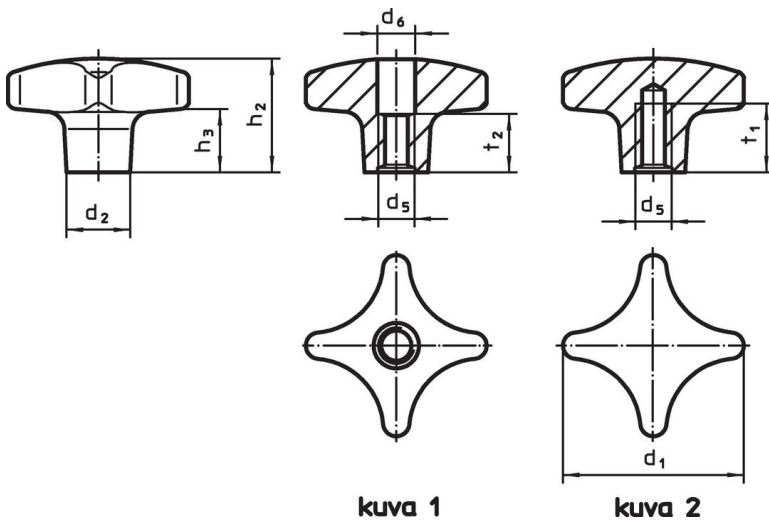
Rakenne ilman likareunusta. Soveltuu kaikille sellaisille käyttöalueille, joissa hygieniavaatimukset ovat tiukat (esim. elintarviketeollisuus).  
Ruostumatonta terästä A4 oleva versio varmistaa parhaan korroosionkeston.

### Materiaali


#### Kahva

- Ruostumaton teräs A4, kiillotettu

### Piirustus



### Tilaustiedot

d <sub>1</sub>	d <sub>2</sub>	d <sub>5</sub>	Ulkomitat d <sub>6</sub> [mm]	h <sub>2</sub>	h <sub>3</sub>	t <sub>2</sub>	 [g]	Til.nro
<b>kierteellä, väljennetty – Kuva 1</b>								
32	12	M6	6,4	20	9	10	37	24631.1332

### Vaatimuksenmukaisuus

#### RoHS-yhteensopiva

Täyttävät direktiivin 2011/65/EU ja direktiivin 2015/863 vaatimukset

#### Ei sisällä SVHC-aineita

Ei sisällä yli 0,1 % w/w SVHC-aineita - SVHC-luettelo 23.01.2024.

#### Ei sisällä Prop 65 aineita

Ei sisällä Prop 65 -aineita  
<https://www.P65Warnings.ca.gov/>

#### Ei sisällä konfliktimineraaleja

Tämä tuote ei sisällä "konfliktimineraaleiksi" luokiteltuja aineita, kuten tantaalia, tinaa, kultaa tai volframia Kongon demokraattisesta tasavallasta tai sen naapurimaista."