

Puolalliset käsipyörät • kevytmetallia

24610.0340



Tuotekuvaus

Napa koneistettu; pyörän kehä kauttaaltaan sorvattu ja kiillotettu; koneistamattomat pinnat puhallettu puhtaaksi. Takasivulla otemuotoilu. Koneistamattomat valupinnat puhallettu; kiillotetun pyöränkehän kanssa näiden käsipyörien viimeistely ei siksi useimmissa tapauksissa vaadi ylimääräistä lakkausta.

Materiaali

Akseliosa

- Teräs, galvanoitu

Käsipyörä

- Alumiini-kokillivalu

Lieriökahva EH 24530.

- DIN 7708 - kestopuovi (PF 31), musta (RAL 9005)

Asennus

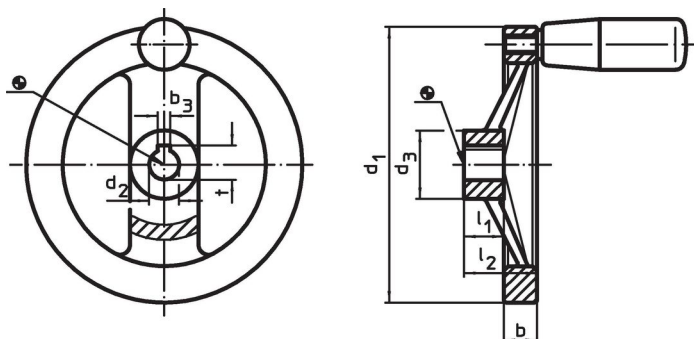
Kiinnitysaluslevy EH 22270. aksiaalista kiinnitystä varten.

Lisätietoja

Lisää tuotteita

- Kiinnitysaluslevyt
- Lieriökahvat, pyörivät

Piirustus



Napamutteri voi poiketa piirustuksen esittäämästä.

Tilaustiedot

Ulkomitat						Navan kiilaura, DIN 6885 sivu 1		Sopiva- lieriökahva EH 24530.	🌡️ max.	📦 [g]	Til.nro
d ₁	d ₂ H7	d ₃	b	l ₁	l ₂ ~	b ₃	t	[mm]	[°C]	[g]	
uralla, lieriökahvalla EH 24530.											
250	22	48	23	28	51	6	24,8	28 x M10	110	1585	24610.0340

Vaatimuksenmukaisuus

RoHS-yhteensopiva

Sisältää lyijyä - yhteensopiva poikkeusten 6a / 6b / 6c mukaisesti

Sisältää SVHC-aineita > 0,1 % w/w

Sisältää lyijyä - SVHC-luettelo 23.01.2024

Sisältää Prop 65 aineita



Altistuminen lyijylle voi aiheuttaa syöpää ja heldelmättömyyttä
<https://www.P65Warnings.ca.gov/>

Ei sisällä konfliktimineraaleja

Tämä tuote ei sisällä "konfliktimineraaleiksi" luokiteltuja aineita, kuten tantaalia, tinaa, kultaa tai volframia Kongon demokraattisesta tasavallasta tai sen naapurimaista."