

## Puolalliset käsipyörät • kevytmetallia

24610.0240



### Tuotekuvaus

Napa koneistettu; pyörän kehä kauttaaltaan sorvattu ja kiillotettu; koneistamattomat pinnat puhallettu puhtaaksi. Takasivulla otemuotoilu. Koneistamattomat valupinnat puhallettu; kiillotetun pyöränkehän kanssa näiden käsipyörien viimeistely ei siksi useimmissa tapauksissa vaadi ylimääräistä lakkausta.

### Materiaali

#### Akseliosa

- Teräs, galvanoitu

#### Käsipyörä

- Alumiini-kokillivalu

#### Lieriökahva EH 24530.

- DIN 7708 - kestopuovi (PF 31), musta (RAL 9005)

### Asennus

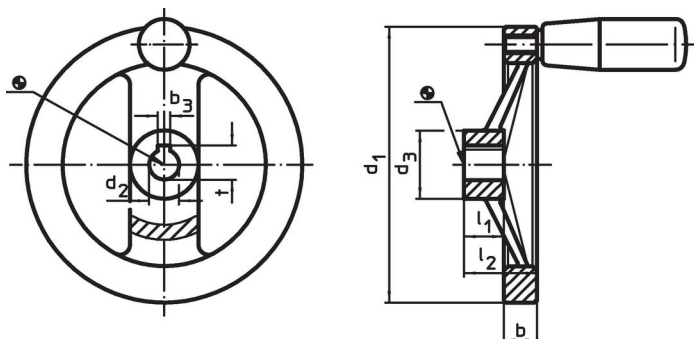
Kiinnitysaluslevy EH 22270. aksiaalista kiinnitystä varten.

### Lisätietoja

#### Lisää tuotteita

- Kiinnitysaluslevyt
- Lieriökahvat, pyörivät

### Piirustus



Napamutteri voi poiketa piirustuksen esittämästä.

### Tilastiedot

Ulkomitat						Sopiva- lieriökahva EH 24530.	max.		Til.nro
d <sub>1</sub>	d <sub>2</sub> H7	d <sub>3</sub>	b	l <sub>1</sub>	l <sub>2</sub> ~	[mm]	[°C]	[g]	
ilman uraa, lieriökahvalla EH 24530.									
250	22	48	23	28	51	28 x M10	110	1585	24610.0240

### Vaatimuksenmukaisuus

#### RoHS-yhteensopiva

Sisältää lyijyä - yhteensopiva poikkeusten 6a / 6b / 6c mukaisesti

#### Sisältää SVHC-aineita > 0,1 % w/w

Sisältää lyijyä - SVHC-luettelo 23.01.2024

#### Sisältää Prop 65 aineita



Altistuminen lyijylle voi aiheuttaa syöpää ja heldelmättömyyttä  
<https://www.P65Warnings.ca.gov/>

#### Ei sisällä konfliktimineraaleja

Tämä tuote ei sisällä "konfliktimineraaleiksi" luokiteltuja aineita, kuten tantaalia, tinaa, kultaa tai volframia Kongon demokraattisesta tasavallasta tai sen naapurimaista."