

Puolalliset käsipyörät • kevytmetallia

24610.0220



Tuotekuvaus

Napa koneistettu; pyörän kehä kauttaaltaan sorvattu ja kiillotettu; koneistamattomat pinnat puhallettu puhtaaksi. Takasivulla otemuotoilu. Koneistamattomat valupinnat puhallettu; kiillotetun pyöränkehän kanssa näiden käsipyörien viimeistely ei siksi useimmissa tapauksissa vaadi ylimääräistä lakkausta.

Materiaali

Akseliosa

- Teräs, galvanoitu

Käsipyörä

- Alumiini-kokillivalu

Lieriökahva EH 24530.

- DIN 7708 - kestopuovi (PF 31), musta (RAL 9005)

Asennus

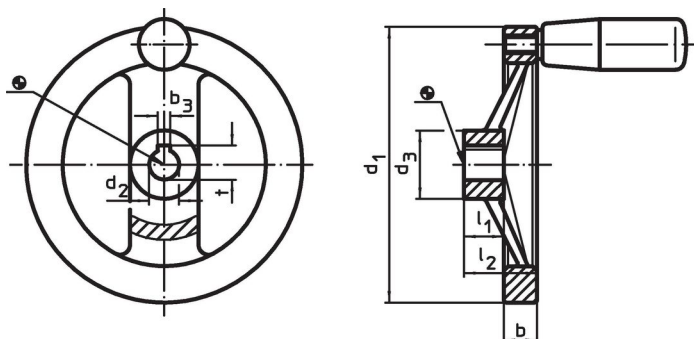
Kiinnitysaluslevy EH 22270. aksiaalista kiinnitystä varten.

Lisätietoja

Lisää tuotteita

- Kiinnitysaluslevyt
- Lieriökahvat, pyörivät

Piirustus



Napamutteri voi poiketa piirustuksen esittämästä.

Tilastiedot

| Ulkomitat | | | | | | Sopiva- lieriökahva EH 24530. | 🌡️ max. | 📦 [g] | Til.nro |
|--------------------------------------|----------------------|----------------|----|----------------|----------------|-------------------------------------|------------|----------|------------|
| d ₁ | d ₂ H7 | d ₃ | b | l ₁ | l ₂ | [mm] | [°C] | [g] | |
| ilman uraa, lieriökahvalla EH 24530. | | | | | | | | | |
| 160 | 14 | 36 | 18 | 20 | 39 | 26 x M10 | 110 | 645 | 24610.0220 |

Vaatimuksenmukaisuus

RoHS-yhteensopiva

Sisältää lyijyä - yhteensopiva poikkeusten 6a / 6b / 6c mukaisesti

Sisältää SVHC-aineita > 0,1 % w/w

Sisältää lyijyä - SVHC-luettelo 23.01.2024

Sisältää Prop 65 aineita



Altistuminen lyijylle voi aiheuttaa syöpää ja heldelmättömyyttä
<https://www.P65Warnings.ca.gov/>

Ei sisällä konfliktimineraaleja

Tämä tuote ei sisällä "konfliktimineraaleiksi" luokiteltuja aineita, kuten tantaalia, tinaa, kultaa tai volframia Kongon demokraattisesta tasavallasta tai sen naapurimaista."