

Puolalliset käsipyörät • kevytmetallia

24610.0016



Tuotekuvaus

Napa koneistettu; pyörän kehä kauttaaltaan sorvattu ja kiillotettu; koneistamattomat pinnat puhallettu puhtaaksi. Takasivulla otemuotoilu. Koneistamattomat valupinnat puhallettu; kiillotetun pyöränkehän kanssa näiden käsipyörien viimeistely ei siksi useimmissa tapauksissa vaadi ylimääräistä lakkausta.

Materiaali

Akseliosa

- Teräs, galvanoitu

Käsipyörä

- Alumiini-kokillivalu

Asennus

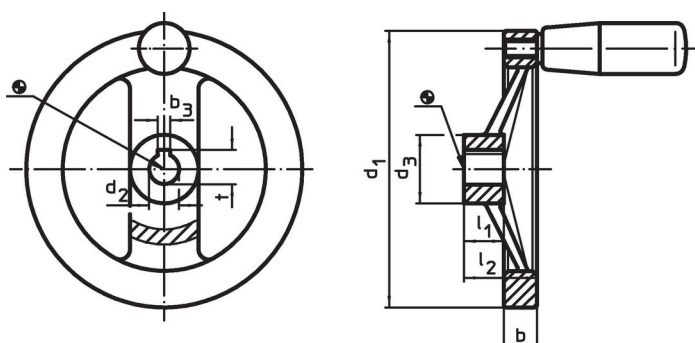
Kiinnitysaluslevy EH 22270. aksiaalista kiinnitystä varten.

Lisätietoja

Lisää tuotteita

- Kiinnitysaluslevyt
- Lieriökahvat, pyörivät

Piirustus



Napamutteri voi poiketa piirustuksen esittäämästä.

Tilastiedot

Ulkomitat							[g]	Til.nro
d ₁	d ₂ H7	d ₃	b	l ₁	l ₂ ~			
ilman kiilauraa, ilman lieriökahvaa								
140	16	36	16,5	19	36	396	24610.0016	

Vaatimuksenmukaisuus

RoHS-yhteensopiva

Sisältää lyijyä - yhteensopiva poikkeusten 6a / 6b / 6c mukaisesti

Sisältää SVHC-aineita > 0,1 % w/w

Sisältää lyijyä - SVHC-luettelo 27.06.2024.

Sisältää Prop 65 aineita



Lyijylle altistuminen voi aiheuttaa syöpää ja lisääntymiselle haitallisia vaikutuksia.

<https://www.P65Warnings.ca.gov/>

Ei sisällä konfliktimineraaleja

Tämä tuote ei sisällä "konfliktimineraaleiksi" luokiteltuja aineita, kuten tantaalia, tinaa, kultaa tai volframia Kongon demokraattisesta tasavallasta tai sen naapurimaista."