

## Levykäsipyörät • kevytmetallia

24600.0030



### Tuotekuvaus

Käsipyörän takasivulla tartuntamuotoilu. Napa koneistettu; pyörän kehä kauttaaltaan sorvattu ja kiillotettu; koneistamattomat pinnat puhallettu puhtaaksi. Takasivulla otemuotoilu. Koneistamattomat valupinnat puhallettu; kiillotetun pyöränkehän kanssa näiden käsipyörien viimeistely ei siksi useimmissa tapauksissa vaadi ylimääräistä lakkausta.

### Materiaali

#### Akseliosa

- Teräs, galvanoitu

#### Käsipyörä

- Alumiini-kokillivalu

### Asennus

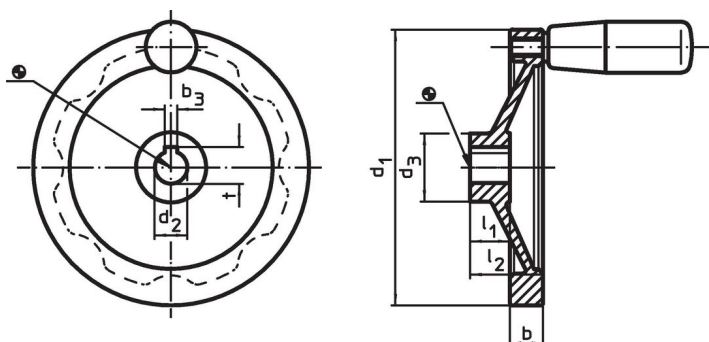
Kiinnitysaluslevy EH 22270. aksiaalista kiinnitystä varten.

### Lisätietoja

#### Lisää tuotteita

- Kiinnitysaluslevyt
- Lieriökahvat, pyörivät

### Piirustus



Napamutteri voi poiketa piirustuksen esittäämästä.

### Tilaustiedot

Ulkomitat						[g]	Til.nro
d <sub>1</sub>	d <sub>2</sub> H7	d <sub>3</sub>	b	l <sub>1</sub>	l <sub>2</sub> ~		
[mm]							
ilman kiilauraa, ilman lieriökahvaa							
200	18	42	20,5	24	45	849	24600.0030

### Vaatimuksenmukaisuus

#### RoHS-yhteensopiva

Sisältää lyijyä - yhteensopiva poikkeusten 6a / 6b / 6c mukaisesti

#### Sisältää SVHC-aineita > 0,1 % w/w

Sisältää lyijyä - SVHC-luettelo 23.01.2024

#### Sisältää Prop 65 aineita



Altistuminen lyijylle voi aiheuttaa syöpää ja heldelmättömyyttä  
<https://www.P65Warnings.ca.gov/>

#### Ei sisällä konfliktimineraaleja

Tämä tuote ei sisällä "konfliktimineraaleiksi" luokiteltuja aineita, kuten tantaalia, tinaa, kultaa tai volframia Kongon demokraattisesta tasavallasta tai sen naapurimaista."