

Käsipyörät • kuten DIN 950, ruostumaton teräs

24591.0430



Tuotekuvaus

Napa koneistettu, kehä sorvattu, reunus kiillotettu joka puolelta, koneistamattomat pinnat puhallettu puhtaaksi.

Materiaali

Käsipyörä

- Ruostumaton teräs A4

Kahva

- Ruostumaton teräs A4

Asennus

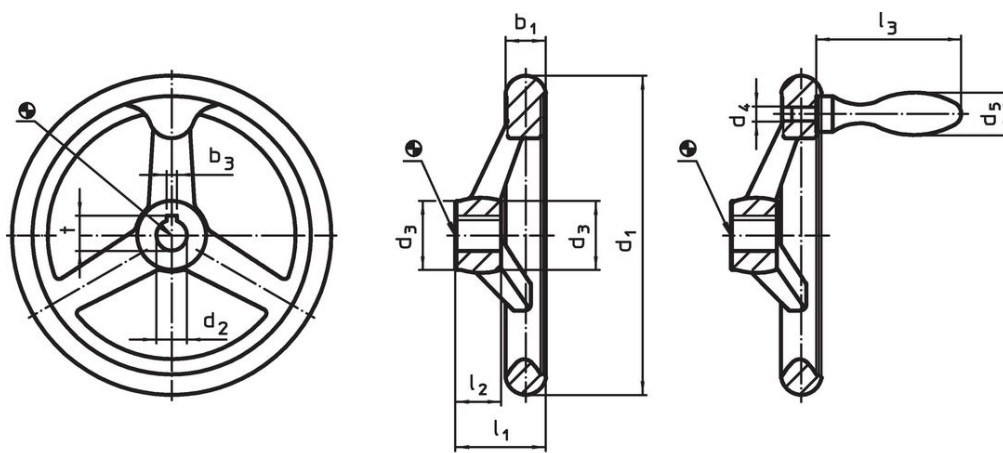
Kiinnitysaluslevy EH 22270. aksiaalista kiinnitystä varten.

Lisätietoja

Lisää tuotteita

- Kiinnitysaluslevyt

Piirustus



kuva 1

kuva 2

Napamutteri voi poiketa piirustuksen esittämästä.

Tilastiedot

| d ₁ | d ₂ H9 | d ₃ | Ulkomitat | | | l ₁ | l ₂ | l ₃ ~ | Varsien lukumäärä | Sopiva kahva DIN 39 [mm] | [g] | Til.nro |
|--|----------------------|----------------|----------------|----------------|------|----------------|----------------|---------------------|-------------------|--------------------------------|------------|---------|
| | | | d ₄ | d ₅ | [mm] | | | | | | | |
| Ilman kiilauraa, kiinteällä kahvalla EH 24450., asennettu, muoto B-F/G (vanha: F 4) – Kuva 2 | | | | | | | | | | | | |
| 200 | 18 | 37 | M10 | 25 | 44,5 | 24 | 80 | 3 | 25 | 2000 | 24591.0430 | |

Vaatimuksenmukaisuus

RoHS-yhteensopiva

Täyttävät direktiivin 2011/65/EU ja direktiivin 2015/863 vaatimukset.

Ei sisällä SVHC-aineita

Ei sisällä yli 0,1 % w/w SVHC-aineita - SVHC-luettelo 27.06.2024.

Ei sisällä Prop 65 aineita

Ei sisällä Proposition 65 -aineita.

<https://www.P65Warnings.ca.gov/>

Ei sisällä konfliktimineraaleja

Tämä tuote ei sisällä "konfliktimineraaleiksi" luokiteltuja aineita, kuten tantaalia, tinaa, kultaa tai volframia Kongon demokraattisesta tasavallasta tai sen naapurimaista."