

## Käsipyörät • kuten DIN 950, ruostumaton teräs

24591.0410



### Tuotekuvaus

Napa koneistettu, kehä sorvattu, reunus kiillotettu joka puolelta, koneistamattomat pinnat puhallettu puhtaaksi.

### Materiaali

#### Käsipyörä

- Ruostumaton teräs A4

#### Kahva

- Ruostumaton teräs A4

### Asennus

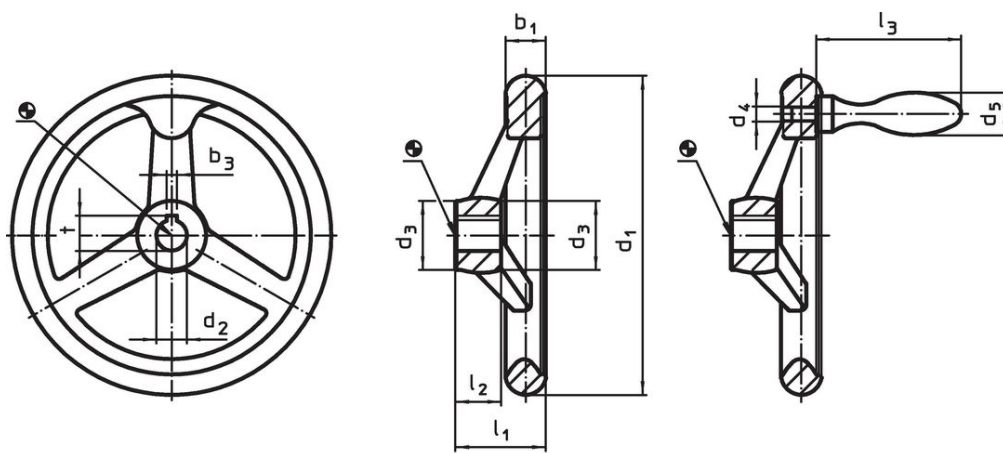
Kiinnitysaluslevy EH 22270. aksiaalista kiinnitystä varten.

### Lisätietoja

#### Lisää tuotteita

- Kiinnitysaluslevyt

### Piirustus



kuva 1

kuva 2

Napamutteri voi poiketa piirustuksen esittämästä.

### Tilastiedot

d <sub>1</sub>	d <sub>2</sub> H9	d <sub>3</sub>	Ulkomitat			l <sub>1</sub>	l <sub>2</sub>	l <sub>3</sub>	Varsien lukumäärä	Sopiva kahva DIN 39	[g]	Til.nro
			d <sub>4</sub>	d <sub>5</sub>	[mm]							
Ilman kiilauraa, kiinteällä kahvalla EH 24450., asennettu, muoto B-F/G (vanha: F 4) – Kuva 2												
125	12	27	M8	20	35,5	18	64	3	20	748	24591.0410	

### Vaatimuksenmukaisuus

#### RoHS-yhteensopiva

Täyttävät direktiivin 2011/65/EU ja direktiivin 2015/863 vaatimukset

#### Ei sisällä SVHC-aineita

Ei sisällä yli 0,1 % w/w SVHC-aineita - SVHC-luettelo 23.01.2024.

#### Ei sisällä Prop 65 aineita

Ei sisällä Prop 65 -aineita  
<https://www.P65Warnings.ca.gov/>

#### Ei sisällä konfliktimineraaleja

Tämä tuote ei sisällä "konfliktimineraaleiksi" luokiteltuja aineita, kuten tantaalia, tinaa, kultaa tai volframia Kongon demokraattisesta tasavallasta tai sen naapurimaista."