

Käsipyörät • kuten DIN 950, ruostumaton teräs 24591.0405



Tuotekuvaus

Napa koneistettu, kehä sorvattu, reunus kiillotettu joka puolelta, koneistamattomat pinnat puhallettu puhtaaksi.

Materiaali

Käsipyörä

- Ruostumaton teräs A4

Kahva

- Ruostumaton teräs A4

Asennus

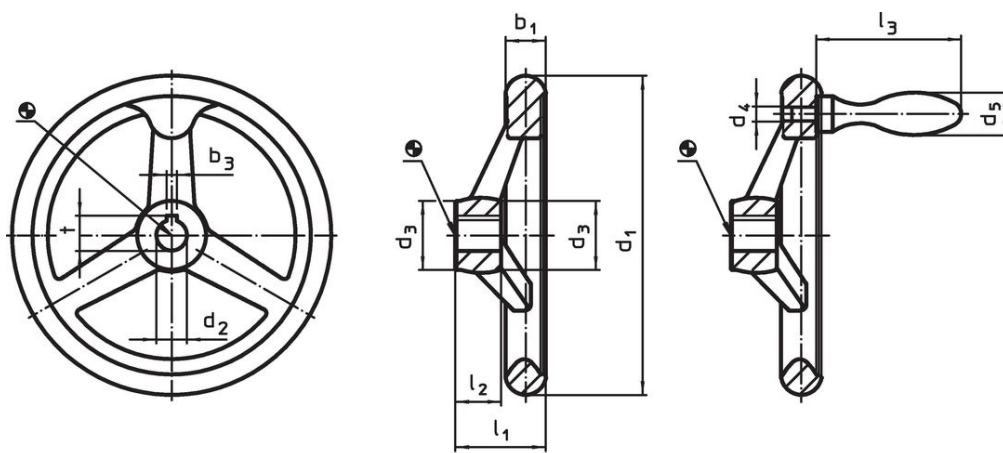
Kiinnitysaluslevy EH 22270. aksiaalista kiinnitystä varten.

Lisätietoja

Lisää tuotteita

- Kiinnitysaluslevyt

Piirustus



kuva 1

kuva 2

Napamutteri voi poiketa piirustuksen esittämästä.

Tilastiedot

d ₁	d ₂ H9	d ₃	Ulkomitat			l ₁	l ₂	l ₃	Varsien lukumäärä	Sopiva kahva DIN 39	[g]	Til.nro
			d ₄	d ₅	[mm]							
Ilman kiilauraa, kiinteällä kahvalla EH 24450., asennettu, muoto B-F/G (vanha: F 4) – Kuva 2												
100	10	25,5	M6	16	33	17	50	3	16	472	24591.0405	

Vaatimuksenmukaisuus

RoHS-yhteensopiva

Täyttävät direktiivin 2011/65/EU ja direktiivin 2015/863 vaatimukset.

Ei sisällä SVHC-aineita

Ei sisällä yli 0,1 % w/w SVHC-aineita - SVHC-luettelo 27.06.2024.

Ei sisällä Prop 65 aineita

Ei sisällä Proposition 65 -aineita.
<https://www.P65Warnings.ca.gov/>

Ei sisällä konfliktimineraaleja

Tämä tuote ei sisällä "konfliktimineraaleiksi" luokiteltuja aineita, kuten tantaalia, tinaa, kultaa tai volframia Kongon demokraattisesta tasavallasta tai sen naapurimaista."