

## Käsipyörät • kuten DIN 950, ruostumaton teräs

### 24591.0115



#### Tuotekuvaus

Napa koneistettu, kehä sorvattu, reunus kiillotettu joka puolelta, koneistamattomat pinnat puhallettu puhtaaksi.

#### Materiaali

##### Käsipyörä

- Ruostumaton teräs A4

#### Asennus

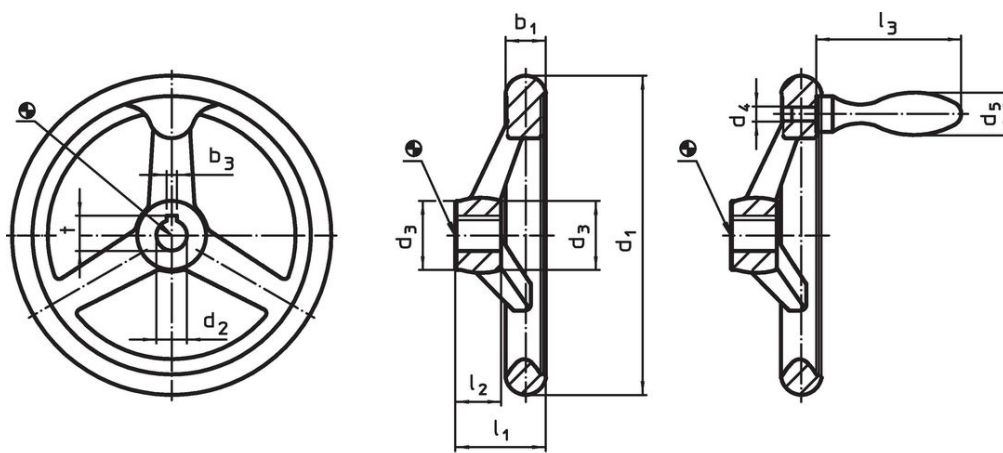
Kiinnitysaluslevy EH 22270. aksiaalista kiinnitystä varten.

#### Lisätietoja

#### Lisää tuotteita

- Kiinnitysaluslevyt

#### Piirustus




kuva 1

kuva 2

Napamutteri voi poiketa piirustuksen esittämästä.

#### Tilaustiedot

Ulkomitat					Navan kiilaura, DIN 6885 sivu 1		Varsien lukumäärä		Til.nro
d <sub>1</sub>	d <sub>2</sub> H9	d <sub>3</sub>	l <sub>1</sub>	l <sub>2</sub>	b <sub>3</sub>	t		[g]	
[mm]					[mm]				
kiilauralla, ilman kahvaa, muoto N-F/A (vanha: A 3) – Kuva 1									
140	14	29	38,5	19	5	16,3	3	854	24591.0115

#### Vaatimuksenmukaisuus

##### RoHS-yhteensopiva

Täyttävät direktiivin 2011/65/EU ja direktiivin 2015/863 vaatimukset

##### Ei sisällä SVHC-aineita

Ei sisällä yli 0,1 % w/w SVHC-aineita - SVHC-luettelo 23.01.2024.

##### Ei sisällä Prop 65 aineita

Ei sisällä Prop 65 -aineita  
<https://www.P65Warnings.ca.gov/>

##### Ei sisällä konfliktimineraaleja

Tämä tuote ei sisällä "konfliktimineraaleiksi" luokiteltuja aineita, kuten tantaalia, tinaa, kultaa tai volframia Kongon demokraattisesta tasavallasta tai sen naapurimaista."