

## Käsipyörät • DIN 950 kevytmetallia

24590.0501



### Tuotekuvaus

Napa koneistettu, kehä sorvattu, reunus kiillotettu joka puolelta, koneistamattomat pinnat puhallettu puhtaaksi.

### Materiaali

#### Käsipyörä

- Kevytmetalli Al

#### Konekahva DIN 39 EH 24450.

- Teräs, sorvattu, galvanoitu, passivoitu

### Asennus

Kiinnitysaluslevy EH 22270. aksiaalista kiinnitystä varten.

### Lisätietoja

#### Lisää tuotteita

- Kiinnitysaluslevyt
- Pyörivät kahvat, DIN 98

### Piirustus

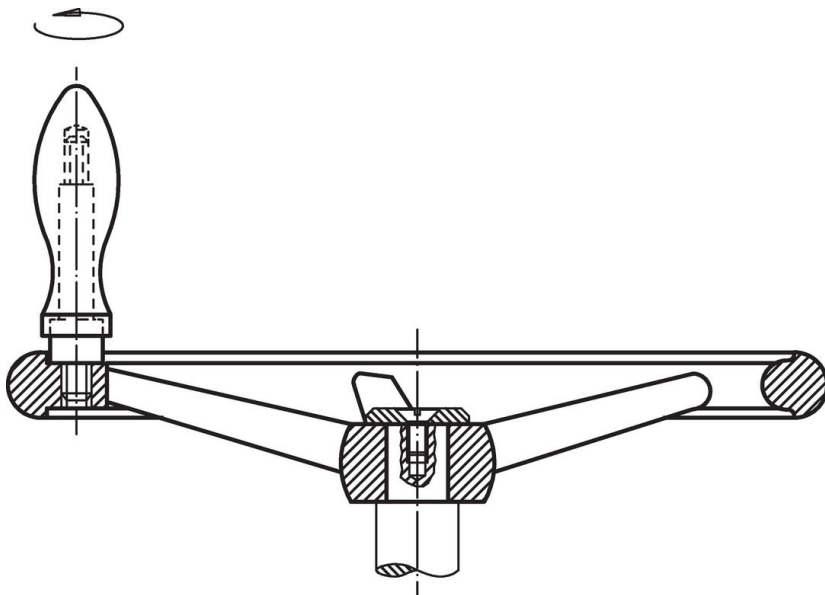


Napamutteri voi poiketa piirustuksen esittämästä.

### Tilaustiedot

Ulkomitat							Navan kiilaura, DIN 6885 sivu 1		Varsien lukumäärä z	Sopiva kahva DIN 39 / DIN 98	Til.nro		
d <sub>1</sub>	d <sub>2</sub> H7	d <sub>3</sub>	d <sub>4</sub>	d <sub>5</sub>	l <sub>1</sub> ~	l <sub>2</sub>	l <sub>3</sub> ~	b <sub>3</sub>	t	[mm]		[g]	
[mm]							[mm]						
Uralla, kiinteällä kahvalla EH 24450., asennettuna, muoto N-F/G (vanha: F 3) – Kuva 2													
80	12	24	M6	16	29	16	50	4	13,8	3	16	150	24590.0501

## Sovellusesimerkki



## Vaatimuksenmukaisuus

### RoHS-yhteensopiva

Täyttävät direktiivin 2011/65/EU ja direktiivin 2015/863 vaatimukset.

### Ei sisällä SVHC-aineita

Ei sisällä yli 0,1 % w/w SVHC-aineita - SVHC-luettelo 27.06.2024.

### Ei sisällä Prop 65 aineita

Ei sisällä Proposition 65 -aineita.  
<https://www.P65Warnings.ca.gov/>

### Ei sisällä konfliktimineraaleja

Tämä tuote ei sisällä "konfliktimineraaleiksi" luokiteltuja aineita, kuten tantaalia, tinaa, kultaa tai volframia Kongon demokraattisesta tasavallasta tai sen naapurimaista."