

## Käsipyörät • DIN 950 kevytmetallia

24590.0311



### Tuotekuvaus

Napa koneistettu, kehä sorvattu, reunus kiillotettu joka puolelta, koneistamattomat pinnat puhallettu puhtaaksi.

### Materiaali

#### Käsipyörä

- Kevytmetalli Al

#### Pyörivä konekahva DIN 98 EH 24460.

- Teräs, sorvattu, galvanoitu, passivoitu

### Asennus

Kiinnitysaluslevy EH 22270. aksiaalista kiinnitystä varten.

### Lisätietoja

#### Lisää tuotteita

- Kiinnitysaluslevyt
- Pyörivät kahvat, DIN 98

### Piirustus

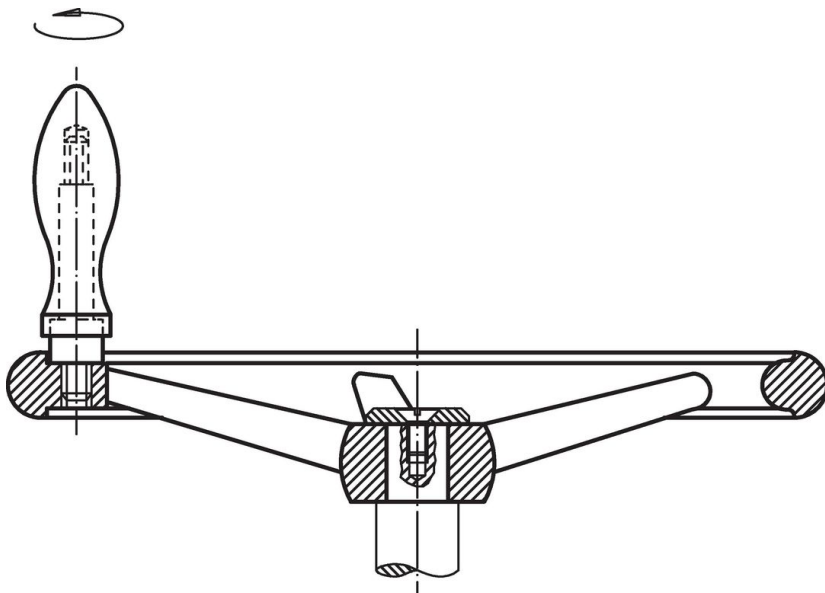


Napamutteri voi poiketa piirustuksen esittämästä.

### Tilaustiedot

Ulkomitat								Navan kiilaura, DIN 6885 sivu 1		Varsien lukumäärä z	Sopiva kahva DIN 39 / DIN 98	📦	Til.nro
d <sub>1</sub>	d <sub>2</sub> H7	d <sub>3</sub>	d <sub>4</sub>	d <sub>5</sub>	l <sub>1</sub> ~	l <sub>2</sub>	l <sub>3</sub> ~	b <sub>3</sub>	t		[mm]	[g]	
[mm]								[mm]					
Uralla, pyörivällä kahvalla EH 24460., asennettu, muoto N-F/G (vanha: D 3) – Kuva 2													
125	14	28	M8	20	36	18	61	5	16,3	3	20	340	24590.0311

## Sovellusesimerkki



## Vaatimuksenmukaisuus

### RoHS-yhteensopiva

Sisältää lyijyä - yhteensopiva poikkeusten 6a / 6b / 6c mukaisesti

### Sisältää SVHC-aineita > 0,1 % w/w

Sisältää lyijyä - SVHC-luettelo 27.06.2024.

### Sisältää Prop 65 aineita



Lyijylle altistuminen voi aiheuttaa syöpää ja lisääntymiselle haitallisia vaikutuksia.

<https://www.P65Warnings.ca.gov/>

### Ei sisällä konfliktimineraaleja

Tämä tuote ei sisällä "konfliktimineraaleiksi" luokiteltuja aineita, kuten tantaalia, tinaa, kultaa tai volframia Kongon demokraattisesta tasavallasta tai sen naapurimaista."