

## Käsipyörät • DIN 950 kevytmetallia

24590.0130



### Tuotekuvaus

Napa koneistettu, kehä sorvattu, reunus kiillotettu joka puolelta, koneistamattomat pinnat puhallettu puhtaaksi.

### Materiaali

#### Käsipyörä

- Kevytmetalli Al

### Asennus

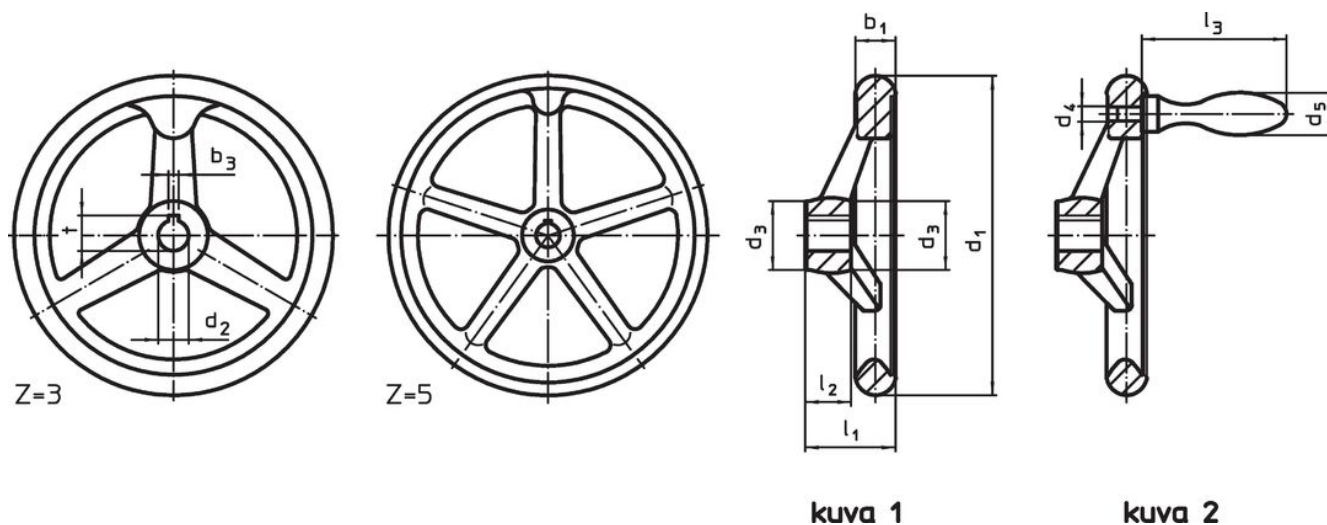
Kiinnitysaluslevy EH 22270. aksiaalista kiinnitystä varten.

### Lisätietoja

#### Lisää tuotteita

- Kiinnitysaluslevyt
- Pyörivät kahvat, DIN 98

### Piirustus



Napamutteri voi poiketa piirustuksen esittämästä.

### Tilaustiedot

| d <sub>1</sub>   | d <sub>2</sub><br>H7 | Ulkomitat      |                |                | Navan kiilaura, DIN 6885 sivu 1 |      | Varsien lukumäärä<br>z | [g] | Til.nro    |
|--|----------------------|----------------|----------------|----------------|---------------------------------|------|------------------------|-----|------------|
|  |                      | d <sub>3</sub> | l <sub>1</sub> | l <sub>2</sub> | b <sub>3</sub>                  | t    |                        |     |            |
| kiilauralla, ilman kahvaa, muoto N-F/A (vanha: A 3) – Kuva 1 |                      |                |                |                |                                 |      |                        |     |            |
| 200  | 18                   | 38             | 45             | 24             | 6                               | 20,8 | 3                      | 779 | 24590.0130 |

## Sovellusesimerkki



## Vaatimuksenmukaisuus

### RoHS-yhteensopiva

Täyttävät direktiivin 2011/65/EU ja direktiivin 2015/863 vaatimukset

### Ei sisällä SVHC-aineita

Ei sisällä yli 0,1 % w/w SVHC-aineita - SVHC-luettelo 23.01.2024.

### Ei sisällä Prop 65 aineita

Ei sisällä Prop 65 -aineita  
<https://www.P65Warnings.ca.gov/>

### Ei sisällä konfliktimineraaleja

Tämä tuote ei sisällä "konfliktimineraaleiksi" luokiteltuja aineita, kuten tantaalia, tinaa, kultaa tai volframia Kongon demokraattisesta tasavallasta tai sen naapurimaista."