

## Käsipyörät • DIN 950 valurautaa

### 24580.0511



#### Tuotekuvaus

Napa koneistettu, kehä sorvattu, reunus kiillotettu joka puolelta, koneistamattomat pinnat puhallettu puhtaaksi.

#### Materiaali

##### Käsipyörä

- Valurauta GG

##### Konekahva DIN 39 EH 24450.

- Teräs, sorvattu, galvanoitu, passivoitu

#### Asennus

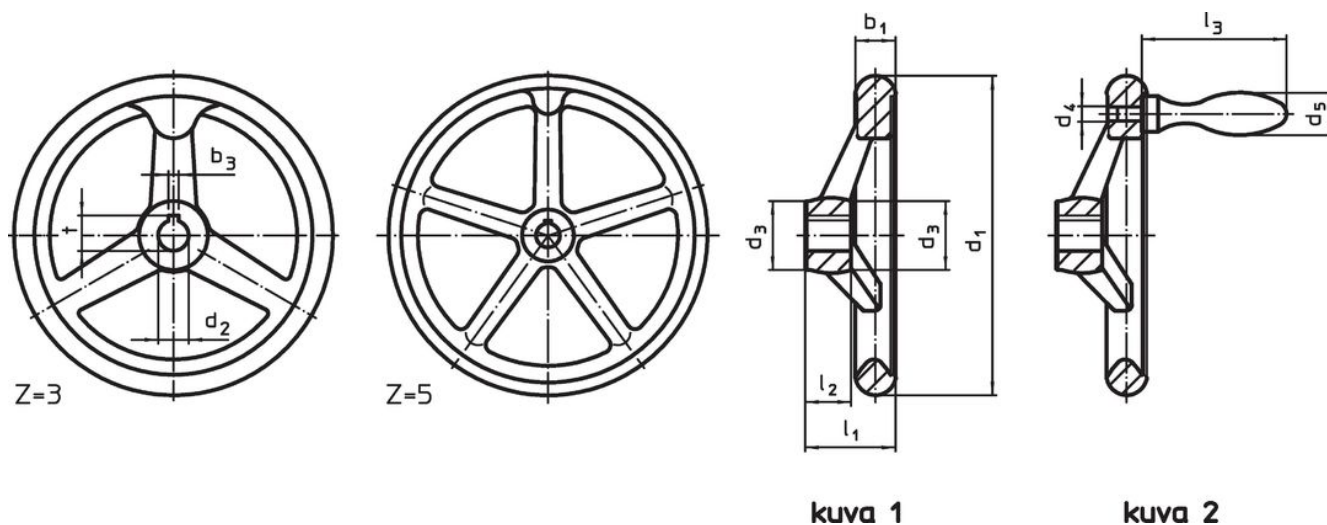
Kiinnitysaluslevy EH 22270. aksiaalista kiinnitystä varten.

#### Lisätietoja

##### Lisää tuotteita

- Kiinnitysaluslevyt
- Pyörivät kahvat, DIN 98

#### Piirustus

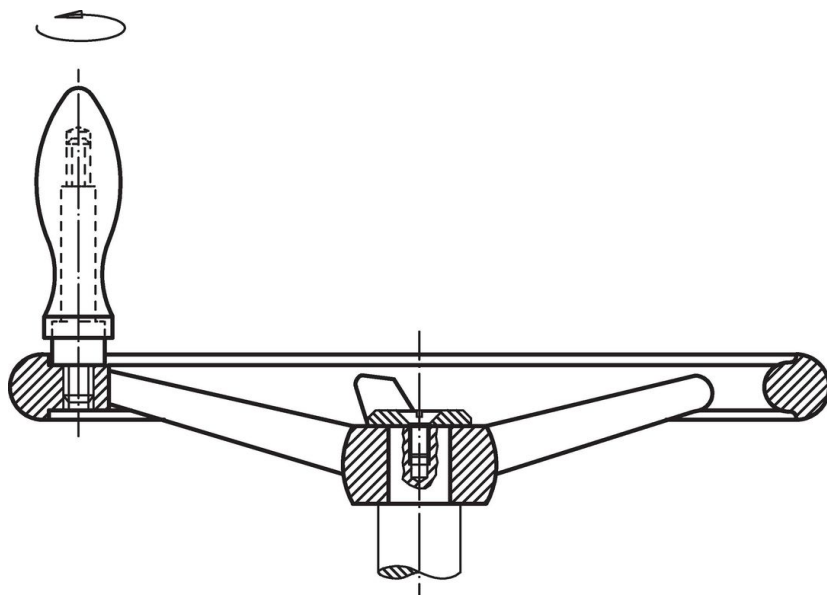


Napamutteri voi poiketa piirustuksen esittämästä.

#### Tilaustiedot

Ulkomitat								Navan kiilaura, DIN 6885 sivu 1		Varsien lukumäärä z	Sopiva kahva DIN 39 / DIN 98	[g]	Til.nro
d <sub>1</sub>	d <sub>2</sub> H7	d <sub>3</sub>	d <sub>4</sub>	d <sub>5</sub>	l <sub>1</sub> ~	l <sub>2</sub>	l <sub>3</sub> ~	b <sub>3</sub>	t				
[mm]								[mm]					
Uralla, kiinteällä kahvalla EH 24450., asennettuna, muoto N-F/G (vanha: F 3) – Kuva 2													
125	14	28	M8	20	36	18	64	5	16,3	3	20	835	24580.0511

## Sovellusesimerkki



## Vaatimuksenmukaisuus

### RoHS-yhteensopiva

Täyttävät direktiivin 2011/65/EU ja direktiivin 2015/863 vaatimukset.

### Ei sisällä SVHC-aineita

Ei sisällä yli 0,1 % w/w SVHC-aineita - SVHC-luettelo 27.06.2024.

### Ei sisällä Prop 65 aineita

Ei sisällä Proposition 65 -aineita.  
<https://www.P65Warnings.ca.gov/>

### Ei sisällä konfliktimineraaleja

Tämä tuote ei sisällä "konfliktimineraaleiksi" luokiteltuja aineita, kuten tantaalia, tinaa, kultaa tai volframia Kongon demokraattisesta tasavallasta tai sen naapurimaista."