

Käsipyörät • DIN 950 valurautaa 24580.0415



Tuotekuvaus

Napa koneistettu, kehä sorvattu, reunus kiillotettu joka puolelta, koneistamattomat pinnat puhallettu puhtaaksi.

Materiaali

Käsipyörä

- Valurauta GG

Konekahva DIN 39 EH 24450.

- Teräs, sorvattu, galvanoitu, passivoitu

Asennus

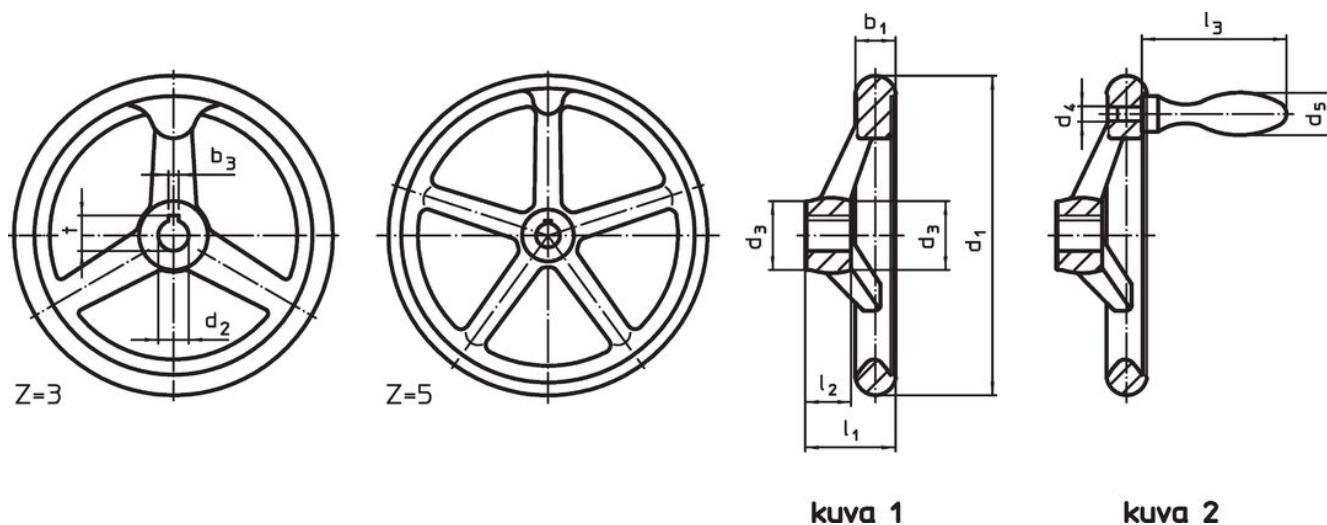
Kiinnitysaluslevy EH 22270. aksiaalista kiinnitystä varten.

Lisätietoja

Lisää tuotteita


- Kiinnitysaluslevyt
- Pyörivät kahvat, DIN 98

Piirustus



Napamutteri voi poiketa piirustuksen esittämästä.

Tilaustiedot

d ₁	d ₂ H7	d ₃	Ulkomitat					Varsien lukumäärä z	Sopiva kahva DIN 39 / DIN 98		Til.nro
			d ₄	d ₅	l ₁ ~	l ₂	l ₃ ~				
[mm]											[g]
Ilman kiilauraa, kiinteällä kahvalla EH 24450., asennettu, muoto B-F/G (vanha: F 4) – Kuva 2											
140	14	30	M8	20	39	19	64	3	20	1025	24580.0415

Sovellusesimerkki



Vaatimuksenmukaisuus

RoHS-yhteensopiva

Täyttävät direktiivin 2011/65/EU ja direktiivin 2015/863 vaatimukset

Ei sisällä SVHC-aineita

Ei sisällä yli 0,1 % w/w SVHC-aineita - SVHC-luettelo 23.01.2024.

Ei sisällä Prop 65 aineita

Ei sisällä Prop 65 -aineita
<https://www.P65Warnings.ca.gov/>

Ei sisällä konfliktimineraaleja

Tämä tuote ei sisällä "konfliktimineraaleiksi" luokiteltuja aineita, kuten tantaalia, tinaa, kultaa tai volframia Kongon demokraattisesta tasavallasta tai sen naapurimaista."