

## Käsipyörät • DIN 950 valurautaa

### 24580.0316



#### Tuotekuvaus

Napa koneistettu, kehä sorvattu, reunus kiillotettu joka puolelta, koneistamattomat pinnat puhallettu puhtaaksi.

#### Materiaali

##### Käsipyörä

- Valurauta GG

##### Pyörivä konekahva DIN 98 EH 24460.

- Teräs, sorvattu, galvanoitu, passivoitu

#### Asennus

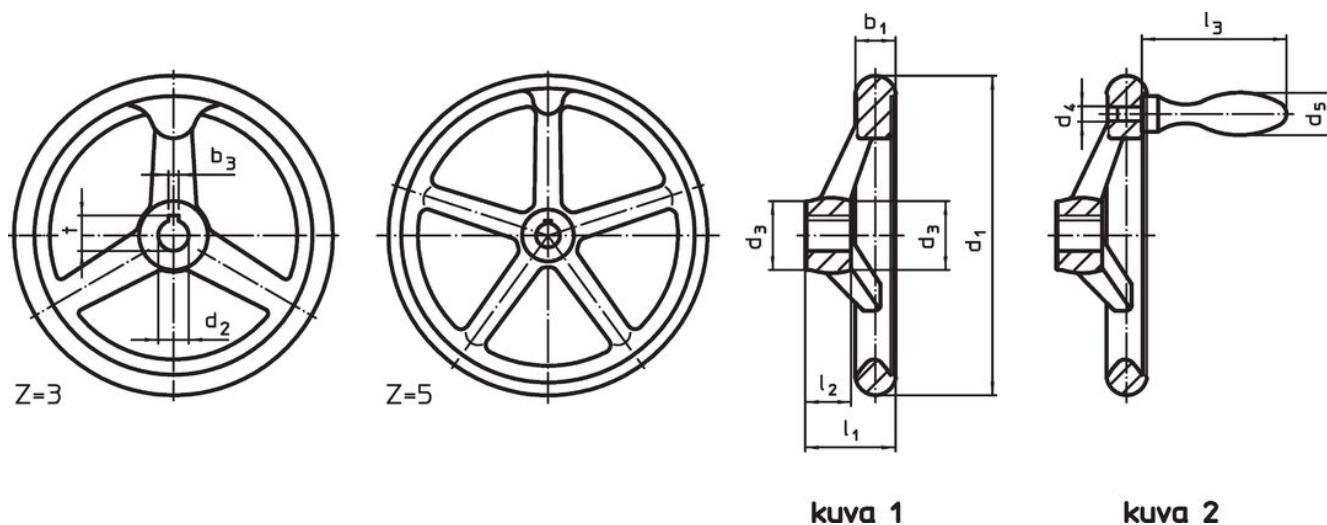
Kiinnitysaluslevy EH 22270. aksiaalista kiinnitystä varten.

#### Lisätietoja

##### Lisää tuotteita

- Kiinnitysaluslevyt
- Pyörivät kahvat, DIN 98

#### Piirustus



Napamutteri voi poiketa piirustuksen esittämästä.

#### Tilaustiedot

Ulkomitat								Navan kiilaura, DIN 6885 sivu 1		Varsien lukumäärä z	Sopiva kahva DIN 39 / DIN 98	Til.nro	
d <sub>1</sub>	d <sub>2</sub> H7	d <sub>3</sub>	d <sub>4</sub>	d <sub>5</sub>	l <sub>1</sub> ~	l <sub>2</sub>	l <sub>3</sub> ~	b <sub>3</sub>	t	[mm]	[g]		
Uralla, pyörivällä kahvalla EH 24460., asennettu, muoto N-F/G (vanha: D 3) – Kuva 2													
140	16	30	M8	20	39	19	61	5	18,3	3	20	1040	24580.0316

## Sovellusesimerkki



## Vaatimuksenmukaisuus

### RoHS-yhteensopiva

Sisältää lyijyä - yhteensopiva poikkeusten 6a / 6b / 6c mukaisesti

### Sisältää SVHC-aineita > 0,1 % w/w

Sisältää lyijyä - SVHC-luettelo 23.01.2024

### Sisältää Prop 65 aineita



Altistuminen lyijylle voi aiheuttaa syöpää ja hedelmättömyyttä  
<https://www.P65Warnings.ca.gov/>

### Ei sisällä konfliktimineraaleja

Tämä tuote ei sisällä "konfliktimineraaleiksi" luokiteltuja aineita, kuten tantaalia, tinaa, kulta tai volframia Kongon demokraattisesta tasavallasta tai sen naapurimaista."