

Käsipyörät • DIN 950 valurautaa

24580.0246



Tuotekuvaus

Napa koneistettu, kehä sorvattu, reunus kiillotettu joka puolelta, koneistamattomat pinnat puhallettu puhtaaksi.

Materiaali

Käsipyörä

- Valurauta GG

Pyörivä konekahva DIN 98 EH 24460.

- Teräs, sorvattu, galvanoitu, passivoitu

Asennus

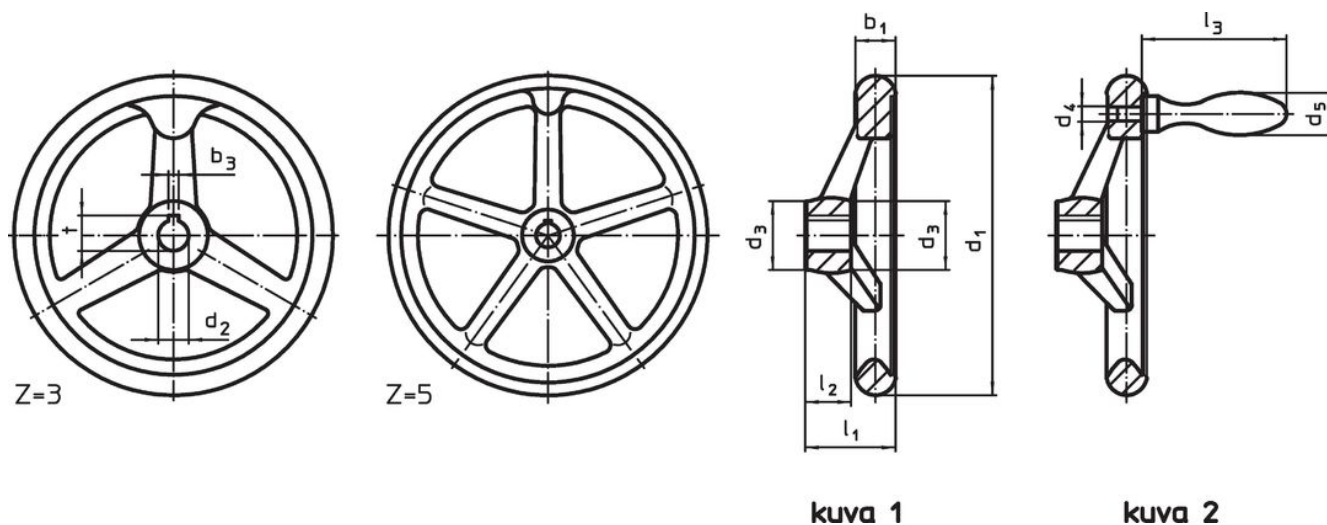
Kiinnitysaluslevy EH 22270. aksiaalista kiinnitystä varten.

Lisätietoja

Lisää tuotteita

- Kiinnitysaluslevyt
- Pyörivät kahvat, DIN 98

Piirustus



Napamutteri voi poiketa piirustuksen esittämästä.

Tilaustiedot

d ₁	d ₂ H7	d ₃	Ulkomitat					Varsien lukumäärä z	Sopiva kahva DIN 39 / DIN 98	[g]	Til.nro
			d ₄	d ₅	l ₁ ~	l ₂	l ₃ ~				
[mm]											
Ilman kiilauraa, pyörivällä kahvalla EH 24460., asennettu, muoto B-F/G (vanha :D 4) – Kuva 2											
315	30	53	M12	32	56	33	95	5	32	6185	24580.0246

Sovellusesimerkki



Vaatimuksenmukaisuus

RoHS-yhteensopiva

Sisältää lyijyä - yhteensopiva poikkeusten 6a / 6b / 6c mukaisesti

Sisältää SVHC-aineita > 0,1 % w/w

Sisältää lyijyä - SVHC-luettelo 27.06.2024.

Sisältää Prop 65 aineita



Lyijylle altistuminen voi aiheuttaa syöpää ja lisääntymiselle haitallisia vaikutuksia.

<https://www.P65Warnings.ca.gov/>

Ei sisällä konfliktimineraaleja

Tämä tuote ei sisällä "konfliktimineraaleiksi" luokiteltuja aineita, kuten tantaalia, tinaa, kultaa tai volframia Kongon demokraattisesta tasavallasta tai sen naapurimaista."