

## Käsipyörät • DIN 950 valurautaa

24580.0220



### Tuotekuvaus

Napa koneistettu, kehä sorvattu, reunus kiillotettu joka puolelta, koneistamattomat pinnat puhallettu puhtaaksi.

### Materiaali

#### Käsipyörä

- Valurauta GG

#### Pyörivä konekahva DIN 98 EH 24460.

- Teräs, sorvattu, galvanoitu, passivoitu

### Asennus

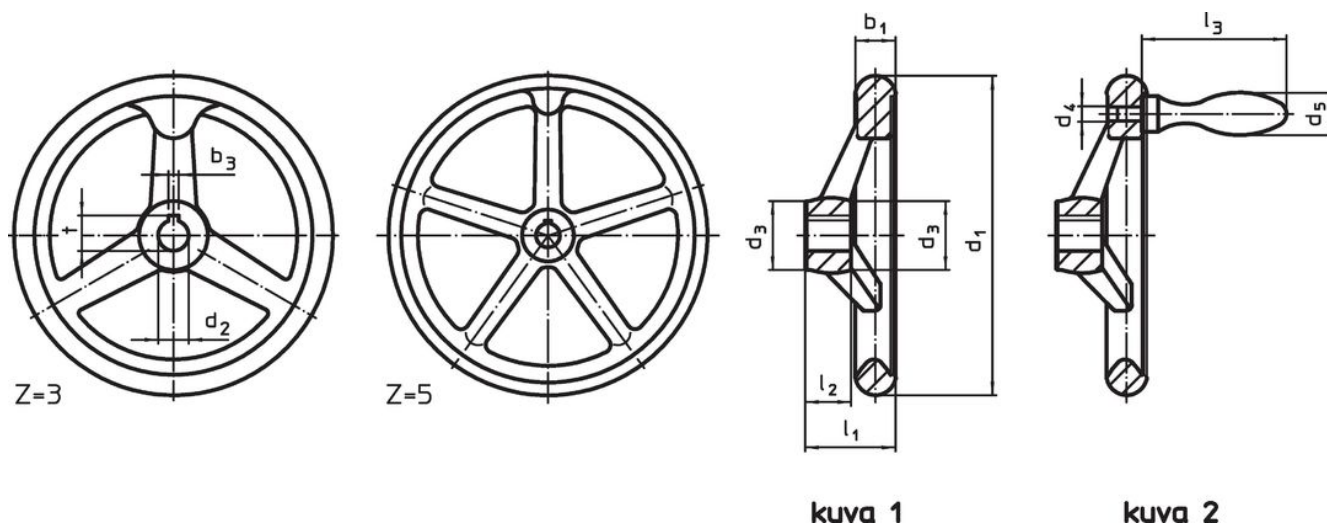
Kiinnitysaluslevy EH 22270. aksiaalista kiinnitystä varten.

### Lisätietoja

#### Lisää tuotteita

- Kiinnitysaluslevyt
- Pyörivät kahvat, DIN 98

### Piirustus



Napamutteri voi poiketa piirustuksen esittämästä.

### Tilaustiedot

d <sub>1</sub>	d <sub>2</sub> H7	d <sub>3</sub>	Ulkomitat					Varsien lukumäärä z	Sopiva kahva DIN 39 / DIN 98	[g]	Til.nro
			d <sub>4</sub>	d <sub>5</sub>	l <sub>1</sub> ~	l <sub>2</sub>	l <sub>3</sub> ~				
[mm]											
Ilman kiilauraa, pyörivällä kahvalla EH 24460., asennettu, muoto B-F/G (vanha :D 4) – Kuva 2											
160	14	32	M10	25	40	20	75	3	25	1390	24580.0220

## Sovellusesimerkki



## Vaatimuksenmukaisuus

### RoHS-yhteensopiva

Sisältää lyijyä - yhteensopiva poikkeusten 6a / 6b / 6c mukaisesti

### Sisältää SVHC-aineita > 0,1 % w/w

Sisältää lyijyä - SVHC-luettelo 23.01.2024

### Sisältää Prop 65 aineita



Altistuminen lyijylle voi aiheuttaa syöpää ja hedelmättömyyttä  
<https://www.P65Warnings.ca.gov/>

### Ei sisällä konfliktimineraaleja

Tämä tuote ei sisällä "konfliktimineraaleiksi" luokiteltuja aineita, kuten tantaalia, tinaa, kultaa tai volframia Kongon demokraattisesta tasavallasta tai sen naapurimaista."