

Käsipyörät • DIN 950 valurautaa

24580.0151



Tuotekuvaus

Napa koneistettu, kehä sorvattu, reunus kiillotettu joka puolelta, koneistamattomat pinnat puhallettu puhtaaksi.

Materiaali

Käsipyörä
• Valurauta GG

Asennus

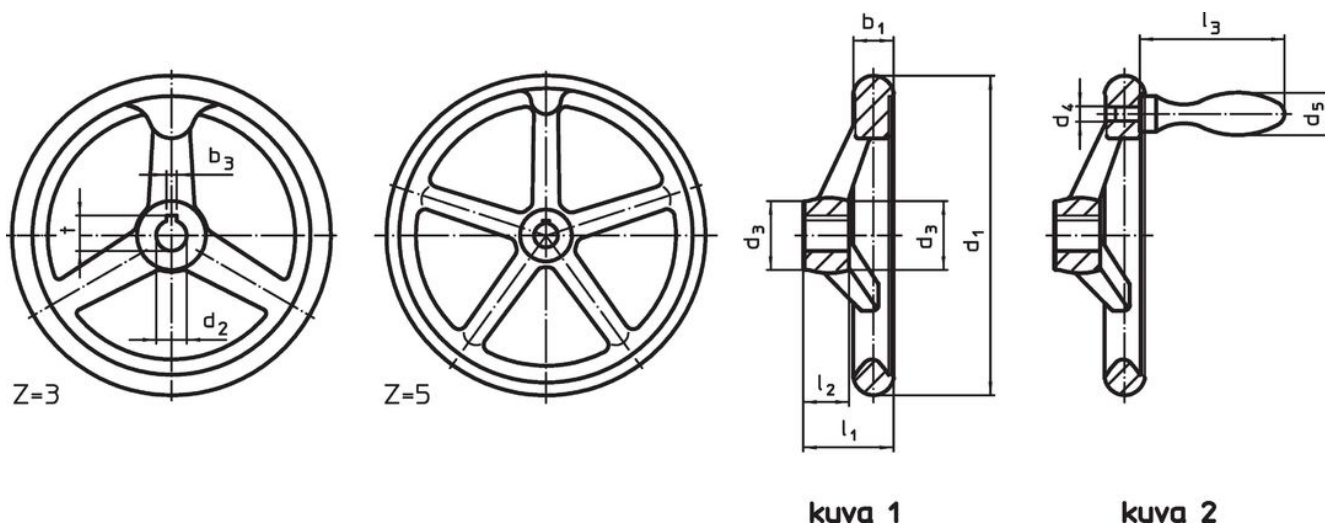
Kiinnitysaluslevy EH 22270. aksiaalista kiinnitystä varten.

Lisätietoja

Lisää tuotteita

- Kiinnitysaluslevyt
- Pyörivät kahvat, DIN 98

Piirustus



Napamutteri voi poiketa piirustuksen esittämästä.

Tilaustiedot

| Ulkomitat | | | | | Navan kiilaura, DIN 6885 sivu 1 | | Varsien lukumäärä z | [g] | Til.nro |
|--|----------------------|----------------|---------------------|----------------|---------------------------------|------|---------------------|-------|------------|
| d ₁ | d ₂ H7 | d ₃ | l ₁ ~ | l ₂ | b ₃ | t | | | |
| [mm] | | | | | [mm] | | | | |
| kiilauralla, ilman kahvaa, muoto N-F/A (vanha: A 3) – Kuva 1 | | | | | | | | | |
| 400 | 34 | 65 | 63 | 38 | 10 | 37,3 | 5 | 11600 | 24580.0151 |

Sovellusesimerkki



Vaatimuksenmukaisuus

RoHS-yhteensopiva

Täyttävät direktiivin 2011/65/EU ja direktiivin 2015/863 vaatimukset

Ei sisällä SVHC-aineita

Ei sisällä yli 0,1 % w/w SVHC-aineita - SVHC-luettelo 23.01.2024.

Ei sisällä Prop 65 aineita

Ei sisällä Prop 65 -aineita
<https://www.P65Warnings.ca.gov/>

Ei sisällä konfliktimineraaleja

Tämä tuote ei sisällä "konfliktimineraaleiksi" luokiteltuja aineita, kuten tantaalia, tinaa, kultaa tai volframia Kongon demokraattisesta tasavallasta tai sen naapurimaista."