

## Käsipyörät • DIN 950 valurautaa

### 24580.0131



#### Tuotekuvaus

Napa koneistettu, kehä sorvattu, reunus kiillotettu joka puolelta, koneistamattomat pinnat puhallettu puhtaaksi.

#### Materiaali

**Käsipyörä**  
• Valurauta GG

#### Asennus

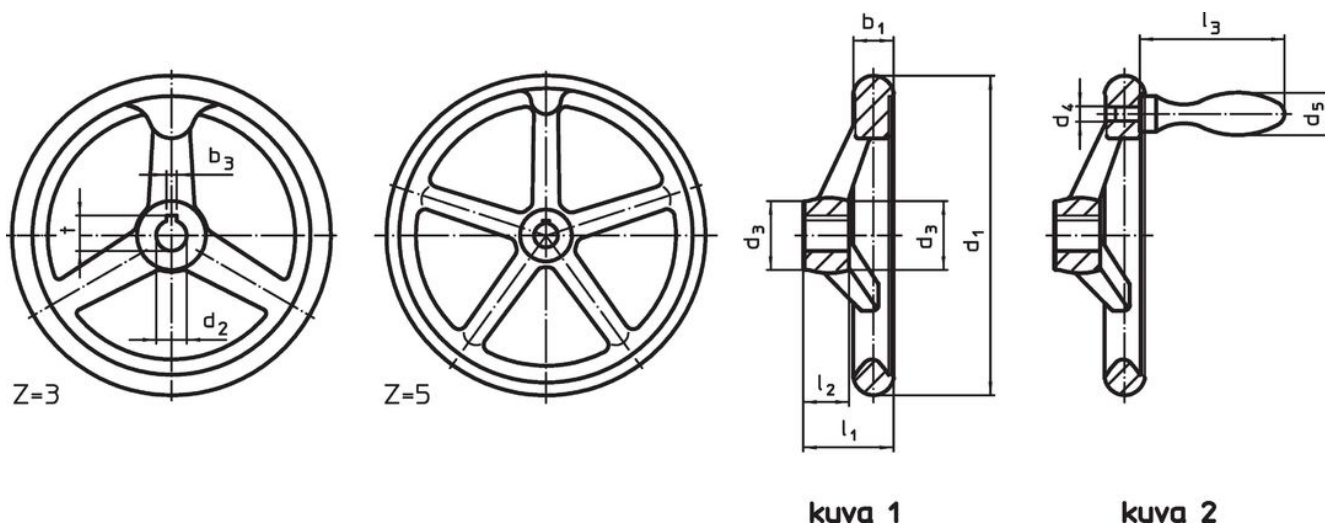
Kiinnitysaluslevy EH 22270. aksiaalista kiinnitystä varten.

#### Lisätietoja

#### Lisää tuotteita

- Kiinnitysaluslevyt
- Pyörivät kahvat, DIN 98

#### Piirustus



Napamutteri voi poiketa piirustuksen esittämästä.

#### Tilaustiedot

d <sub>1</sub>	d <sub>2</sub> H7	Ulkomitat			Navan kiilaura, DIN 6885 sivu 1		Varsien lukumäärä z	[g]	Til.nro
		d <sub>3</sub>	l <sub>1</sub> ~	l <sub>2</sub>	b <sub>3</sub>	t			
[mm]									
kiilauralla, ilman kahvaa, muoto N-F/A (vanha: A 3) – Kuva 1									
200	22	38	45	24	6	24,8	3	1909	24580.0131

## Sovellusesimerkki



## Vaatimuksenmukaisuus

### RoHS-yhteensopiva

Täyttävät direktiivin 2011/65/EU ja direktiivin 2015/863 vaatimukset

### Ei sisällä SVHC-aineita

Ei sisällä yli 0,1 % w/w SVHC-aineita - SVHC-luettelo 23.01.2024.

### Ei sisällä Prop 65 aineita

Ei sisällä Prop 65 -aineita  
<https://www.P65Warnings.ca.gov/>

### Ei sisällä konfliktimineraaleja

Tämä tuote ei sisällä "konfliktimineraaleiksi" luokiteltuja aineita, kuten tantaalia, tinaa, kultaa tai volframia Kongon demokraattisesta tasavallasta tai sen naapurimaista."