

## Levykäsipyörät • DIN 3670

24570.0351



### Tuotekuvaus

Käsipyörän takasivulla tartuntamuotoilu.  
Napa koneistettu, kehä sorvattu, reunus kiillotettu joka puolelta, koneistamattomat pinnat puhallettu puhtaaksi.

### Materiaali

#### Käsipyörä

- Alumiini-kokillivalu

### Asennus

Kiinnitysaluslevy EH 22270. aksiaalista kiinnitystä varten.

### Lisätietoja

#### Lisää tuotteita

- Kiinnitysaluslevyt

### Piirustus

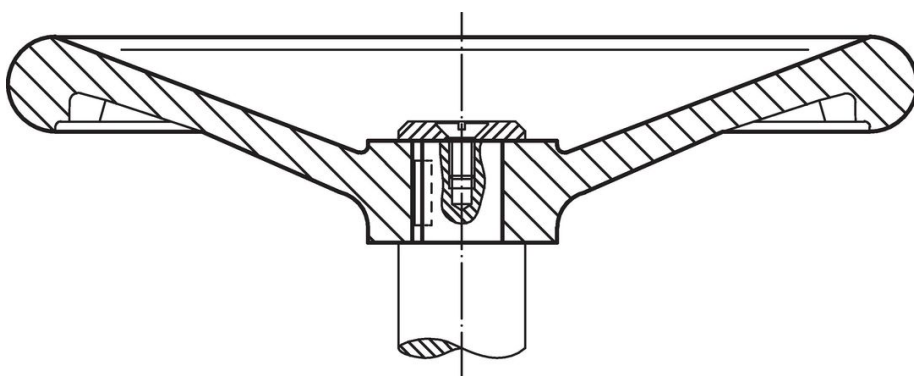


Napamutteri voi poiketa piirustuksen esittämästä.

### Tilaustiedot

d <sub>1</sub>	d <sub>2</sub> H7	Ulkomitat			Navan kiilaura, DIN 6885 sivu 1		[g]	Til.nro
		d <sub>3</sub>	l <sub>1</sub>	l <sub>2</sub>	b <sub>3</sub>	t		
[mm]								
ilman teräsholkia, muoto N, uralla								
315	28	56	56	33	8	31,3	2670	24570.0351

### Sovellusesimerkki



## Vaatimuksenmukaisuus

### RoHS-yhteensopiva

Sisältää lyijyä - yhteensopiva poikkeusten 6a / 6b / 6c mukaisesti

### Sisältää SVHC-aineita > 0,1 % w/w

Sisältää lyijyä - SVHC-luettelo 27.06.2024.

### Sisältää Prop 65 aineita



Lyijylle altistuminen voi aiheuttaa syöpää ja lisääntymiselle haitallisia vaikutuksia.

<https://www.P65Warnings.ca.gov/>

### Ei sisällä konfliktimineraaleja

Tämä tuote ei sisällä "konfliktimineraaleiksi" luokiteltuja aineita, kuten tantaalia, tinaa, kultaa tai volframia Kongon demokraattisesta tasavallasta tai sen naapurimaista."