

Levykäsipyörät • DIN 3670

24570.0340



Tuotekuvaus

Käsipyörän takasivulla tartuntamuotoilu.
Napa koneistettu, kehä sorvattu, reunus kiillotettu joka puolelta, koneistamattomat pinnat puhallettu puhtaaksi.

Materiaali

Käsipyörä

- Alumiini-kokillivalu

Asennus

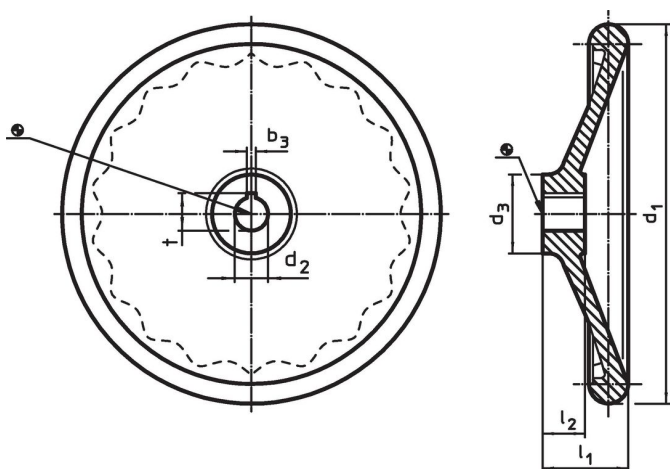
Kiinnitysaluslevy EH 22270. aksiaalista kiinnitystä varten.

Lisätietoja

Lisää tuotteita

- Kiinnitysaluslevyt

Piirustus

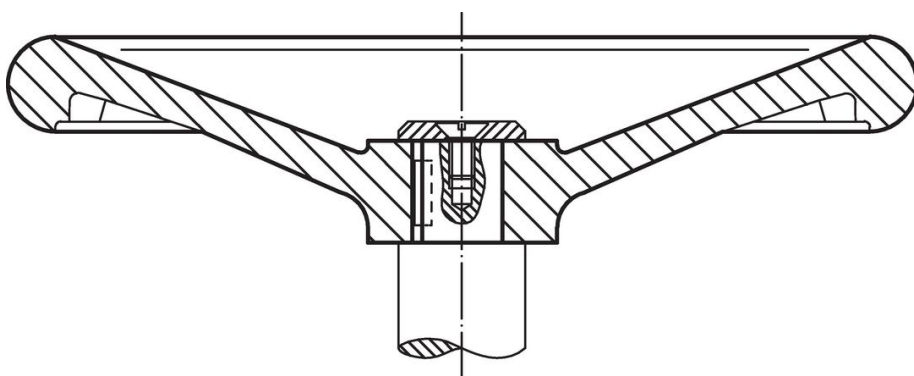


Napamutteri voi poiketa piirustuksen esittämästä.

Tilaustiedot

| d ₁ | d ₂ H7 | Ulkomitat | | | Navan kiilaura, DIN 6885 sivu 1 | | [g] | Til.nro |
|------------------------------------|----------------------|----------------|----------------|----------------|---------------------------------|------|------|------------|
| | | d ₃ | l ₁ | l ₂ | b ₃ | t | | |
| [mm] | | | | | | | | |
| ilman teräsholkia, muoto N, uralla | | | | | | | | |
| 250 | 22 | 48 | 50 | 28 | 6 | 24,8 | 1681 | 24570.0340 |

Sovellusesimerkki



Vaatimuksenmukaisuus

RoHS-yhteensopiva

Sisältää lyijyä - yhteensopiva poikkeusten 6a / 6b / 6c mukaisesti

Sisältää SVHC-aineita > 0,1 % w/w

Sisältää lyijyä - SVHC-luettelo 27.06.2024.

Sisältää Prop 65 aineita



Lyijylle altistuminen voi aiheuttaa syöpää ja lisääntymiselle haitallisia vaikutuksia.

<https://www.P65Warnings.ca.gov/>

Ei sisällä konfliktimineraaleja

Tämä tuote ei sisällä "konfliktimineraaleiksi" luokiteltuja aineita, kuten tantaalia, tinaa, kultaa tai volframia Kongon demokraattisesta tasavallasta tai sen naapurimaista."