

Levykäsipyörät • DIN 3670

24570.0311



Tuotekuvaus

Käsipyörän takasivulla tartuntamuotoilu.
Napa koneistettu, kehä sorvattu, reunus kiillotettu joka puolelta, koneistamattomat pinnat puhallettu puhtaaksi.

Materiaali

Käsipyörä

- Alumiini-kokillivalu

Asennus

Kiinnitysaluslevy EH 22270. aksiaalista kiinnitystä varten.

Lisätietoja

Lisää tuotteita

- Kiinnitysaluslevyt

Piirustus

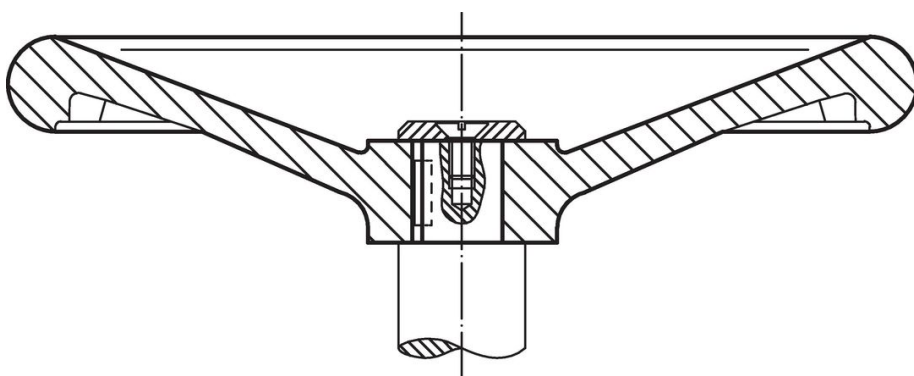


Napamutteri voi poiketa piirustuksen esittämästä.

Tilauksetiedot

d ₁	d ₂ H7	Ulkomitat			Navan kiilaura, DIN 6885 sivu 1		[g]	Til.nro
		d ₃	l ₁	l ₂	b ₃	t		
[mm]								
ilman teräsholkia, muoto N, uraa								
125	14	31	36	18	5	16,3	290	24570.0311

Sovellusesimerkki



Vaatimuksenmukaisuus

RoHS-yhteensopiva

Sisältää lyijyä - yhteensopiva poikkeusten 6a / 6b / 6c mukaisesti

Sisältää SVHC-aineita > 0,1 % w/w

Sisältää lyijyä - SVHC-luettelo 23.01.2024

Sisältää Prop 65 aineita



Altistuminen lyijylle voi aiheuttaa syöpää ja heldelmättömyyttä
<https://www.P65Warnings.ca.gov/>

Ei sisällä konfliktimineraaleja

Tämä tuote ei sisällä "konfliktimineraaleiksi" luokiteltuja aineita, kuten tantaalia, tinaa, kultaa tai volframia Kongon demokraattisesta tasavallasta tai sen naapurimaista."