

## Levykäsipyörät • DIN 3670 24570.0160



### Tuotekuvaus

Käsipyörän takasivulla tartuntamuotoilu.  
Napa koneistettu, kehä sorvattu, reunus kiillotettu joka puolelta, koneistamattomat pinnat puhallettu puhtaaksi.

### Materiaali

**Käsipyörä**  
• Alumiini-kokillivalu

### Asennus

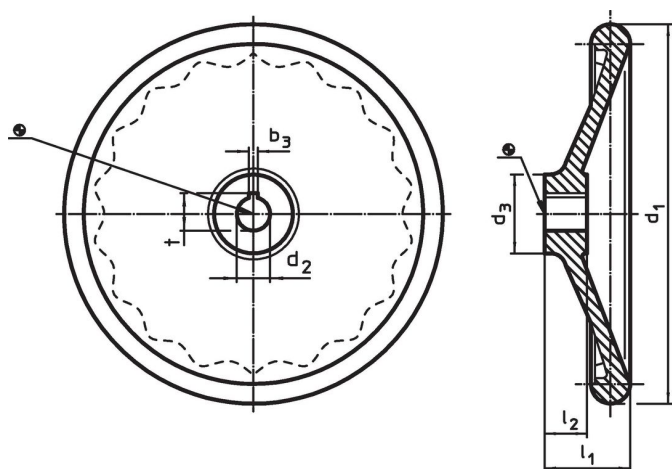
Kiinnitysaluslevy EH 22270. aksiaalista kiinnitystä varten.

### Lisätietoja

### Lisää tuotteita

- Kiinnitysaluslevyt

### Piirustus

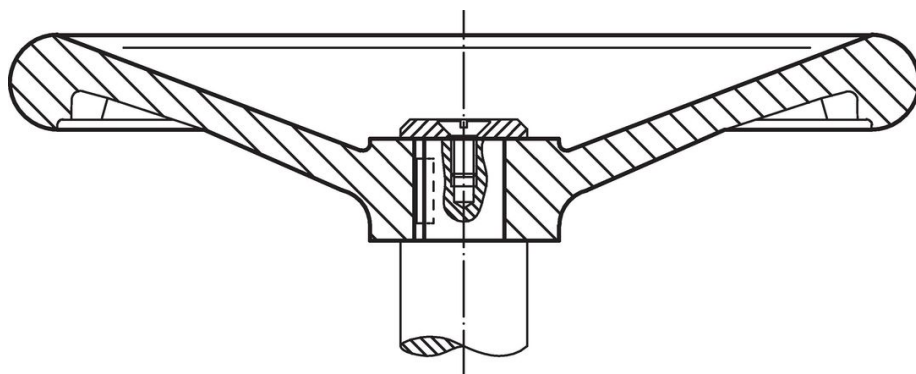


Napamutteri voi poiketa piirustuksen esittämästä.

### Tilaustiedot

d <sub>1</sub>	d <sub>2</sub> H7	Ulkomitat			[g]	Til.nro
		d <sub>3</sub>	l <sub>1</sub>	l <sub>2</sub>		
[mm]						
ilman teräsholkkia, muoto B, ilman uraa						
400	30	65	63	38	4720	24570.0160

### Sovellusesimerkki



## Vaatimuksenmukaisuus

### RoHS-yhteensopiva

Sisältää lyijyä - yhteensopiva poikkeusten 6a / 6b / 6c mukaisesti

### Sisältää SVHC-aineita > 0,1 % w/w

Sisältää lyijyä - SVHC-luettelo 23.01.2024

### Sisältää Prop 65 aineita



Altistuminen lyijylle voi aiheuttaa syöpää ja heldelmättömyyttä  
<https://www.P65Warnings.ca.gov/>

### Ei sisällä konfliktimineraaleja

Tämä tuote ei sisällä "konfliktimineraaleiksi" luokiteltuja aineita, kuten tantaalia, tinaa, kultaa tai volframia Kongon demokraattisesta tasavallasta tai sen naapurimaista."