

Levykäsipyörät • DIN 3670

24570.0131



Tuotekuvaus

Käsipyörän takasivulla tartuntamuotoilu.
Napa koneistettu, kehä sorvattu, reunus kiillotettu joka puolelta, koneistamattomat pinnat puhallettu puhtaaksi.

Materiaali

Käsipyörä

- Alumiini-kokillivalu

Asennus

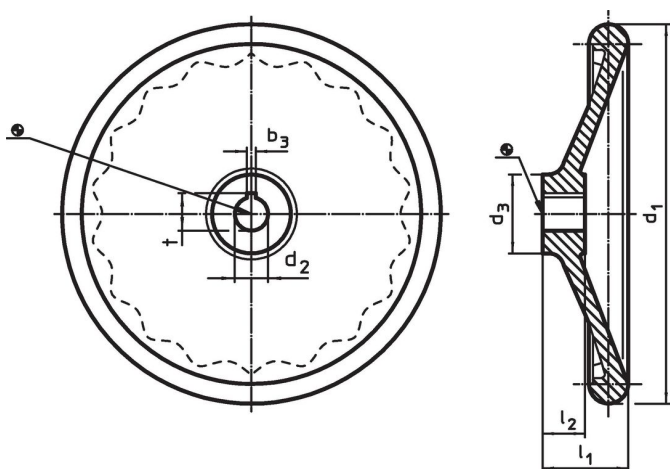
Kiinnitysaluslevy EH 22270. aksiaalista kiinnitystä varten.

Lisätietoja

Lisää tuotteita


- Kiinnitysaluslevyt

Piirustus

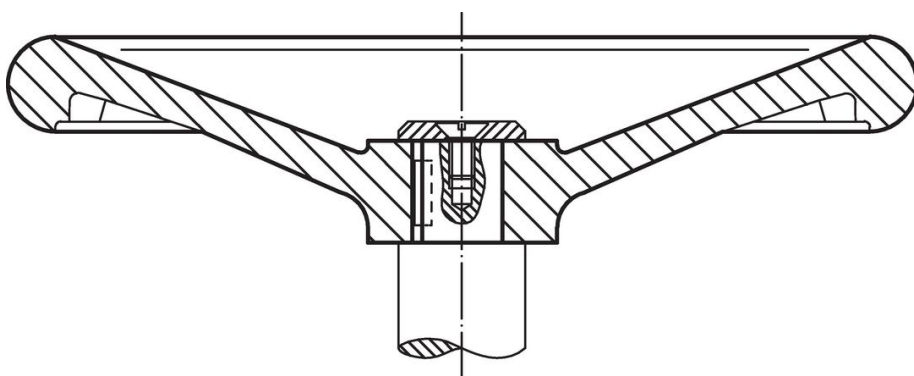


Napamutteri voi poiketa piirustuksen esittämästä.

Tilaustiedot

d_1	d_2 H7	Ulkomitat				Til.nro
		d_3	l_1	l_2	[g]	
[mm]						
ilman teräsholkkia, muoto B, ilman uraa						
200	22	42	45	24	940	24570.0131

Sovellusesimerkki



Vaatimuksenmukaisuus

RoHS-yhteensopiva

Sisältää lyijyä - yhteensopiva poikkeusten 6a / 6b / 6c mukaisesti

Sisältää SVHC-aineita > 0,1 % w/w

Sisältää lyijyä - SVHC-luettelo 23.01.2024

Sisältää Prop 65 aineita



Altistuminen lyijylle voi aiheuttaa syöpää ja heldelmättömyyttä
<https://www.P65Warnings.ca.gov/>

Ei sisällä konfliktimineraaleja

Tämä tuote ei sisällä "konfliktimineraaleiksi" luokiteltuja aineita, kuten tantaalia, tinaa, kultaa tai volframia Kongon demokraattisesta tasavallasta tai sen naapurimaista."