

## Levykäsipyörät • DIN 3670

24570.0110



### Tuotekuvaus

Käsipyörän takasivulla tartuntamuotoilu.  
Napa koneistettu, kehä sorvattu, reunus kiillotettu joka puolelta, koneistamattomat pinnat puhallettu puhtaaksi.

### Materiaali

#### Käsipyörä

- Alumiini-kokillivalu

### Asennus

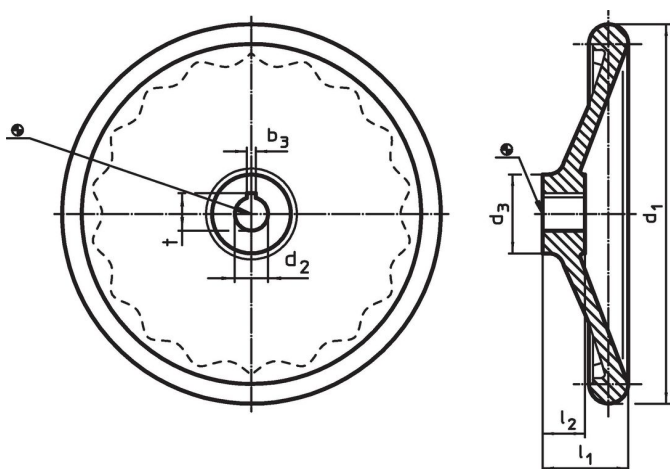
Kiinnitysaluslevy EH 22270. aksiaalista kiinnitystä varten.

### Lisätietoja

#### Lisää tuotteita


- Kiinnitysaluslevyt

### Piirustus

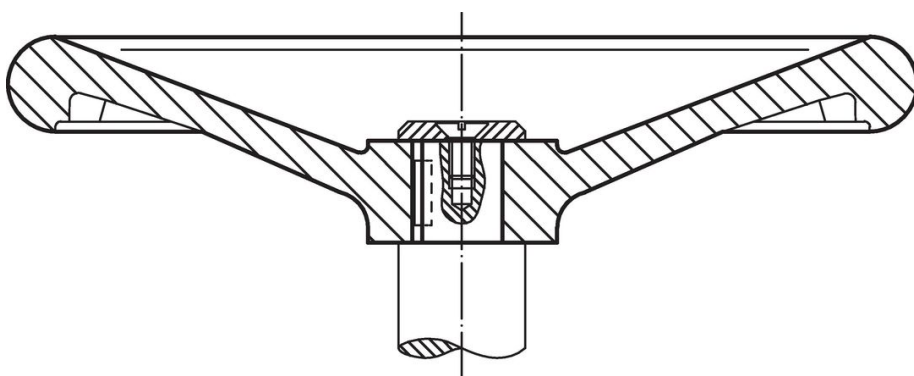


Napamutteri voi poiketa piirustuksen esittämästä.

### Tilaustiedot

$d_1$	$d_2$ H7	Ulkomitat			$l_2$	 [g]	Til.nro
		$d_3$	$l_1$	$l_2$			
ilman teräsholkkia, muoto B, ilman uraa							
125	12	31	36	18	288	24570.0110	

### Sovellusesimerkki



## Vaatimuksenmukaisuus

### RoHS-yhteensopiva

Sisältää lyijyä - yhteensopiva poikkeusten 6a / 6b / 6c mukaisesti

### Sisältää SVHC-aineita > 0,1 % w/w

Sisältää lyijyä - SVHC-luettelo 27.06.2024.

### Sisältää Prop 65 aineita



Lyijylle altistuminen voi aiheuttaa syöpää ja lisääntymiselle haitallisia vaikutuksia.

<https://www.P65Warnings.ca.gov/>

### Ei sisällä konfliktimineraaleja

Tämä tuote ei sisällä "konfliktimineraaleiksi" luokiteltuja aineita, kuten tantaalia, tinaa, kultaa tai volframia Kongon demokraattisesta tasavallasta tai sen naapurimaista."