

Levykäsipyörät • DIN 3670

24570.0106



Tuotekuvaus

Käsipyörän takasivulla tartuntamuotoilu.
Napa koneistettu, kehä sorvattu, reunus kiillotettu joka puolelta, koneistamattomat pinnat puhallettu puhtaaksi.

Materiaali

Käsipyörä

- Alumiini-kokillivalu

Asennus

Kiinnitysaluslevy EH 22270. aksiaalista kiinnitystä varten.

Lisätietoja

Lisää tuotteita

- Kiinnitysaluslevyt

Piirustus

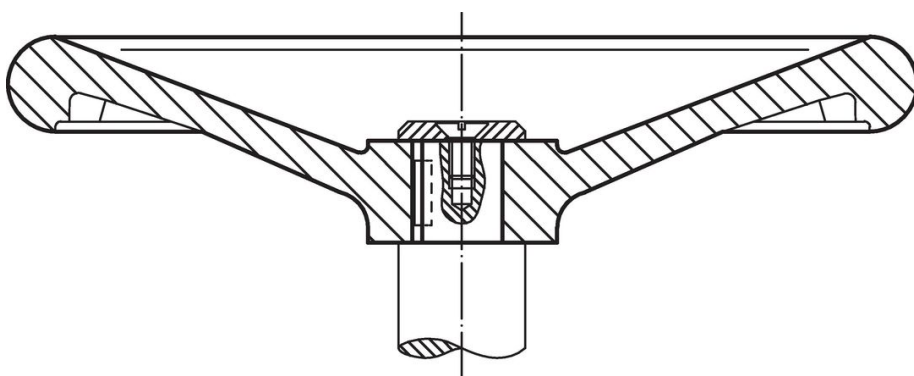


Napamutteri voi poiketa piirustuksen esittämästä.

Tilaustiedot

d ₁	d ₂ H7	Ulkomitat			[g]	Til.nro
		d ₃ [mm]	l ₁ ~	l ₂		
ilman teräsholkkia, muoto B, ilman uraa						
100	12	28	33	17	189	24570.0106

Sovellusesimerkki



Vaatimuksenmukaisuus

RoHS-yhteensopiva

Sisältää lyijyä - yhteensopiva poikkeusten 6a / 6b / 6c mukaisesti

Sisältää SVHC-aineita > 0,1 % w/w

Sisältää lyijyä - SVHC-luettelo 27.06.2024.

Sisältää Prop 65 aineita



Lyijylle altistuminen voi aiheuttaa syöpää ja lisääntymiselle haitallisia vaikutuksia.

<https://www.P65Warnings.ca.gov/>

Ei sisällä konfliktimineraaleja

Tämä tuote ei sisällä "konfliktimineraaleiksi" luokiteltuja aineita, kuten tantaalia, tinaa, kulta tai volframia Kongon demokraattisesta tasavallasta tai sen naapurimaista."