

## Pallonupit • DIN 319

24560.0620



### Tuotekuvaus

Standardin DIN 319 mukaiset pallonupit ovat saumattomia ja kiillotettuja.

### Materiaali

#### Holkki

- Teräs, galvanoitu

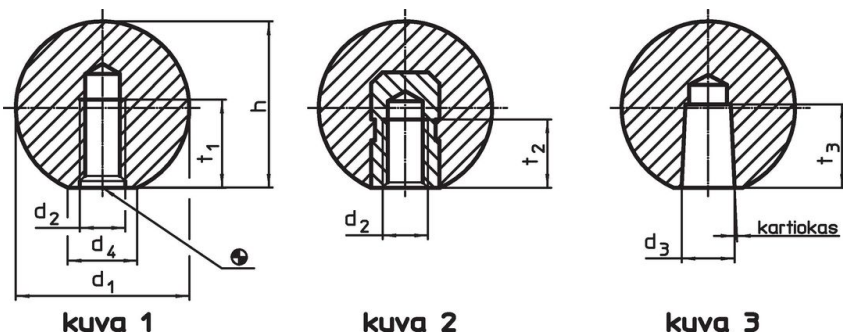
#### Kuula

- Muovi PF 31 - DIN 7708, punainen (RAL 3003)

### Asennus

**Asennusohje muoto M:** työnnetään keveillä iskuilla paikalleen; pysyy ilman liimausta. Sovite h9 vastakappaleelle riittävä.

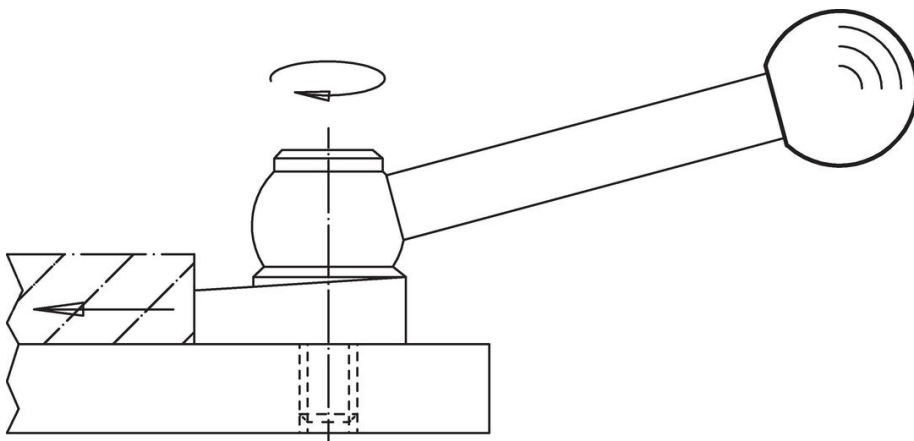
### Piirustus



### Tilaustiedot

Ulkomitat					max. [°C]	[g]	Til.nro
d <sub>1</sub>	d <sub>2</sub>	d <sub>4</sub> ~ [mm]	h ~	t <sub>2</sub> min.			
kierreholkilla, muoto E – Kuva 2, Punainen							
20	M5	12	18	7,5	110	8	24560.0620

### Sovellusesimerkki



## Vaatimuksenmukaisuus

### RoHS-yhteensopiva

Täyttävät direktiivin 2011/65/EU ja direktiivin 2015/863 vaatimukset

### Ei sisällä SVHC-aineita

Ei sisällä yli 0,1 % w/w SVHC-aineita - SVHC-luettelo 23.01.2024.

### Ei sisällä Prop 65 aineita

Ei sisällä Prop 65 -aineita  
<https://www.P65Warnings.ca.gov/>

### Ei sisällä konfliktimineraaleja

Tämä tuote ei sisällä "konfliktimineraaleiksi" luokiteltuja aineita, kuten tantaalia, tinaa, kultaa tai volframia Kongon demokraattisesta tasavallasta tai sen naapurimaista."