

Pallonupit • DIN 319

24560.0540



Tuotekuvaus

Standardin DIN 319 mukaiset pallonupit ovat saumattomia ja kiillotettuja.

Materiaali

Holkki

- Teräs, galvanoitu

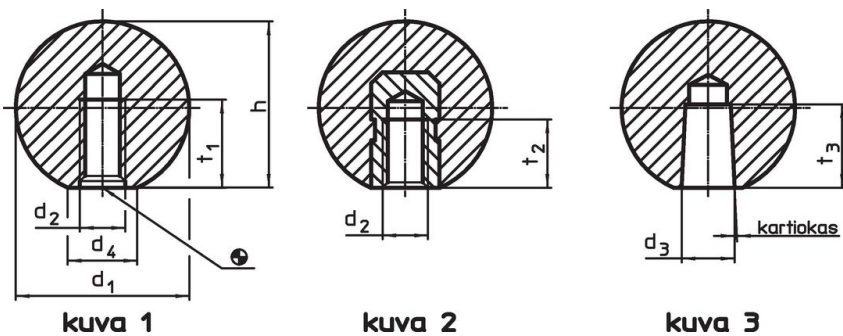
Kuula

- Muovi PF 31 - DIN 7708, punainen (RAL 3003)

Asennus

Asennusohje muoto M: työnnetään keveillä iskuilla paikalleen; pysyy ilman liimausta. Sovite h9 vastakappaleelle riittävä.

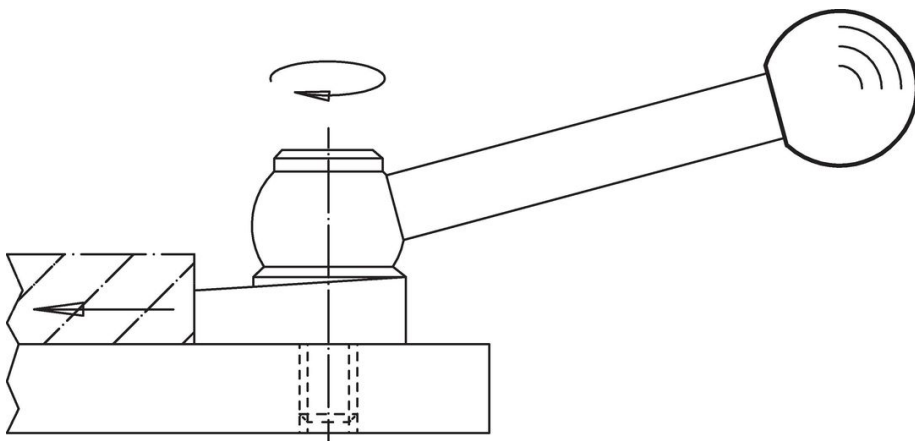
Piirustus



Tilaustiedot

Ulkomitat					max. [°C]	[g]	Til.nro
d ₁	d ₂	d ₄ [mm]	h ~	t ₁ min.			
Puristemuovikierteellä, muoto C – Kuva 1, Punainen							
40	M10	22	37	18	110	42	24560.0540

Sovellusesimerkki



Vaatimuksenmukaisuus

RoHS-yhteensopiva

Täyttävät direktiivin 2011/65/EU ja direktiivin 2015/863 vaatimukset

Ei sisällä SVHC-aineita

Ei sisällä yli 0,1 % w/w SVHC-aineita - SVHC-luettelo 23.01.2024.

Ei sisällä Prop 65 aineita

Ei sisällä Prop 65 -aineita
<https://www.P65Warnings.ca.gov/>

Ei sisällä konfliktimineraaleja

Tämä tuote ei sisällä "konfliktimineraaleiksi" luokiteltuja aineita, kuten tantaalia, tinaa, kultaa tai volframia Kongon demokraattisesta tasavallasta tai sen naapurimaista."