

## Pallonupit • DIN 319

24560.0250



### Tuotekuvaus

Standardin DIN 319 mukaiset pallonupit ovat saumattomia ja kiillotettuja.

### Materiaali

#### Holkki

- Teräs, galvanoitu

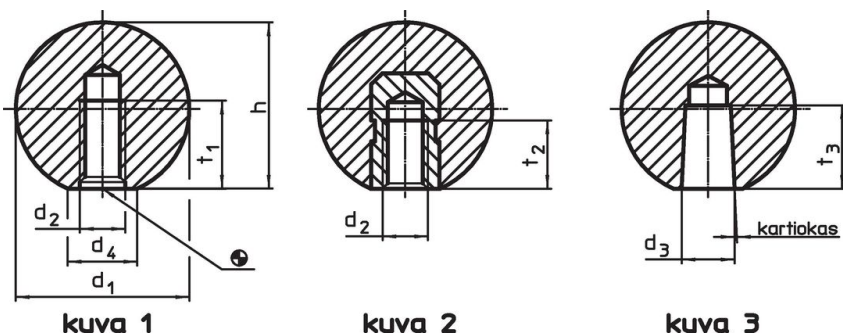
#### Kuula

- DIN 7708 - kestonmuovi (PF 31), musta (RAL 9005)

### Asennus

**Asennusohje muoto M:** työnnetään keveillä iskuilla paikalleen; pysyy ilman liimausta. Sovite h9 vastakappaleelle riittävä.

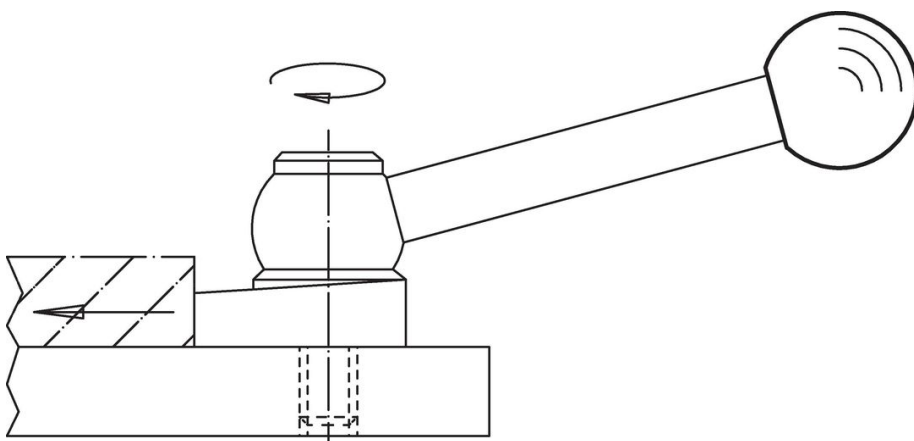
### Piirustus



### Tilaustiedot

Ulkomitat					Tapin koko	🌡️	📦	Til.nro
d <sub>1</sub>	d <sub>3</sub>	d <sub>4</sub> ~ [mm]	h ~	t <sub>3</sub> min.	h <sub>9</sub> [mm]	max. [°C]	[g]	
kartiokas poraus, muoto M – Kuva 3, Musta								
50	12	28	46	22	12	110	84	24560.0250

### Sovellusesimerkki



## Vaatimuksenmukaisuus

### RoHS-yhteensopiva

Täyttävät direktiivin 2011/65/EU ja direktiivin 2015/863 vaatimukset

### Ei sisällä SVHC-aineita

Ei sisällä yli 0,1 % w/w SVHC-aineita - SVHC-luettelo 23.01.2024.

### Ei sisällä Prop 65 aineita

Ei sisällä Prop 65 -aineita  
<https://www.P65Warnings.ca.gov/>

### Ei sisällä konfliktimineraaleja

Tämä tuote ei sisällä "konfliktimineraaleiksi" luokiteltuja aineita, kuten tantaalia, tinaa, kultaa tai volframia Kongon demokraattisesta tasavallasta tai sen naapurimaista."