

## Pallonupit • DIN 319

24560.0232



### Tuotekuvaus

Standardin DIN 319 mukaiset pallonupit ovat saumattomia ja kiillotettuja.

### Materiaali

#### Holkki

- Teräs, galvanoitu

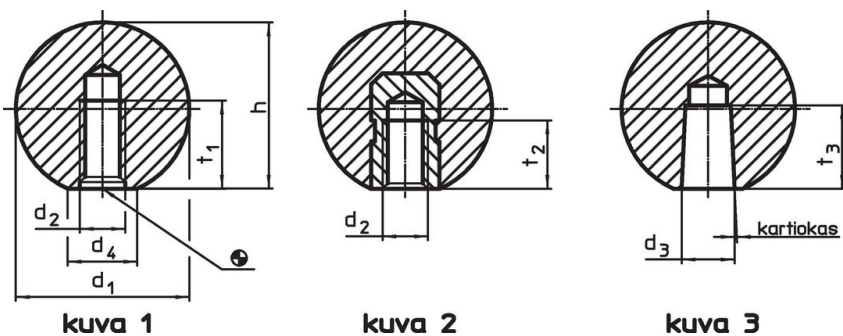
#### Kuula

- DIN 7708 - kestonuovi (PF 31), musta (RAL 9005)

### Asennus

**Asennusohje muoto M:** työnnetään keveillä iskuilla paikalleen; pysyy ilman liimausta. Sovite h9 vastakappaleelle riittävä.

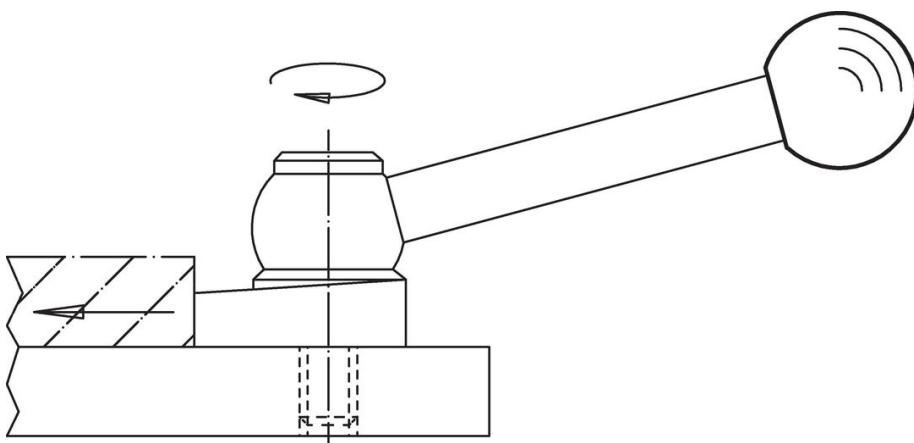
### Piirustus



### Tilaustiedot

| Ulkomitat                                 |                |                             |        |                        | Tapin koko | 🌡️           | 📦   | Til.nro    |
|---|----------------|-----------------------------|--------|------------------------|------------|--------------|-----|------------|
| d <sub>1</sub>                            | d <sub>3</sub> | d <sub>4</sub><br>~<br>[mm] | h<br>~ | t <sub>3</sub><br>min. | h9<br>[mm] | max.<br>[°C] | [g] |            |
| kartiokas poraus, muoto M – Kuva 3, Musta |                |                             |        |                        |            |              |     |            |
| 32  | 8              | 18                          | 29     | 15                     | 8          | 110          | 19  | 24560.0232 |

### Sovellusesimerkki



## Vaatimuksenmukaisuus

### RoHS-yhteensopiva

Täyttävät direktiivin 2011/65/EU ja direktiivin 2015/863 vaatimukset

### Ei sisällä SVHC-aineita

Ei sisällä yli 0,1 % w/w SVHC-aineita - SVHC-luettelo 23.01.2024.

### Ei sisällä Prop 65 aineita

Ei sisällä Prop 65 -aineita  
<https://www.P65Warnings.ca.gov/>

### Ei sisällä konfliktimineraaleja

Tämä tuote ei sisällä "konfliktimineraaleiksi" luokiteltuja aineita, kuten tantaalia, tinaa, kultaa tai volframia Kongon demokraattisesta tasavallasta tai sen naapurimaista."