

## Sieninupit 24540.0033



### Tuotekuvaus

#### Materiaali

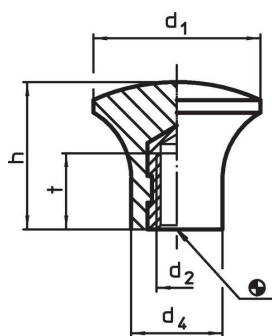
##### Painike

- Kestomuovi PF 31, musta

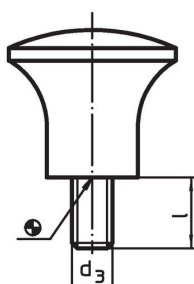
##### Holkki

- Messinki

### Piirustus



kuva 1

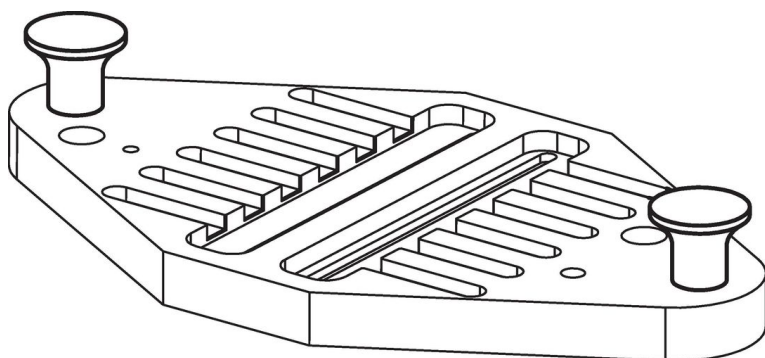


kuva 2

### Tilaustiedot

| Ulkomitat                      |                |                        |    |    | max.<br>[°C] | [g] | Til.nro    |
|--------------------------------|----------------|------------------------|----|----|--------------|-----|------------|
| d <sub>1</sub>                 | d <sub>2</sub> | d <sub>4</sub><br>[mm] | h  | t  |              |     |            |
| <b>Sisäkierteellä – Kuva 1</b> |                |                        |    |    |              |     |            |
| 33                             | M8             | 18                     | 29 | 12 | 110          | 21  | 24540.0033 |

### Sovellusesimerkki



## Vaatimuksenmukaisuus

### RoHS-yhteensopiva

Sisältää lyijyä - yhteensopiva poikkeusten 6a / 6b / 6c mukaisesti

### Sisältää SVHC-aineita > 0,1 % w/w

Sisältää lyijyä - SVHC-luettelo 27.06.2024.

### Sisältää Prop 65 aineita



Lyijylle altistuminen voi aiheuttaa syöpää ja lisääntymiselle haitallisia vaikutuksia.

<https://www.P65Warnings.ca.gov/>

### Ei sisällä konfliktimineraaleja

Tämä tuote ei sisällä "konfliktimineraaleiksi" luokiteltuja aineita, kuten tantaalia, tinaa, kulta tai volframia Kongon demokraattisesta tasavallasta tai sen naapurimaista."