

Sieninupit

24540.0017



Tuotekuvaus

Materiaali

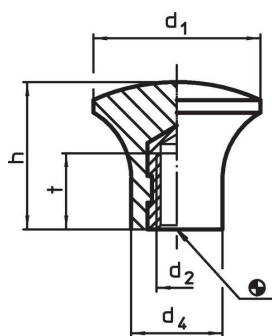
Painike

- Kestomuovi PF 31, musta

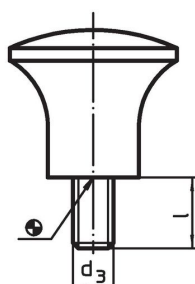
Holkki

- Messinki

Piirustus



kuva 1

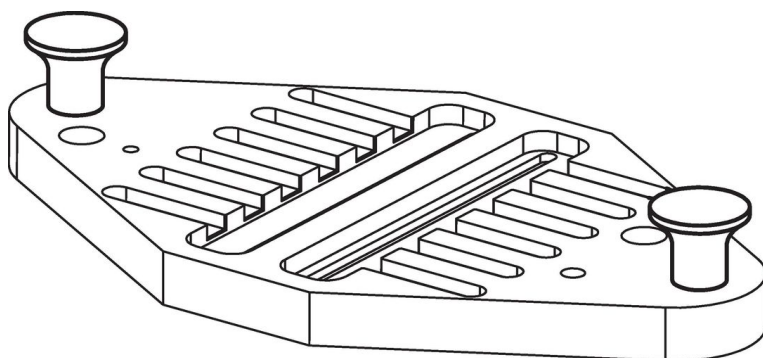


kuva 2

Tilaustiedot

Ulkomitat					max. [°C]	[g]	Til.nro
d ₁	d ₂	d ₄ [mm]	h	t			
Sisäkierteellä – Kuva 1							
17	M5	10	14	7	110	3,8	24540.0017

Sovellusesimerkki



Vaatimuksenmukaisuus

RoHS-yhteensopiva

Sisältää lyijyä - yhteensopiva poikkeusten 6a / 6b / 6c mukaisesti

Sisältää SVHC-aineita > 0,1 % w/w

Sisältää lyijyä - SVHC-luettelo 27.06.2024.

Sisältää Prop 65 aineita



Lyijylle altistuminen voi aiheuttaa syöpää ja lisääntymiselle haitallisia vaikutuksia.

<https://www.P65Warnings.ca.gov/>

Ei sisällä konfliktimineraaleja

Tämä tuote ei sisällä "konfliktimineraaleiksi" luokiteltuja aineita, kuten tantaalia, tinaa, kultaa tai volframia Kongon demokraattisesta tasavallasta tai sen naapurimaista."