

## Käntökahvat • pyörivät

24532.0126



### Tuotekuvaus

#### Materiaali

##### Akseliosa

- Ruostumaton teräs 1.4305

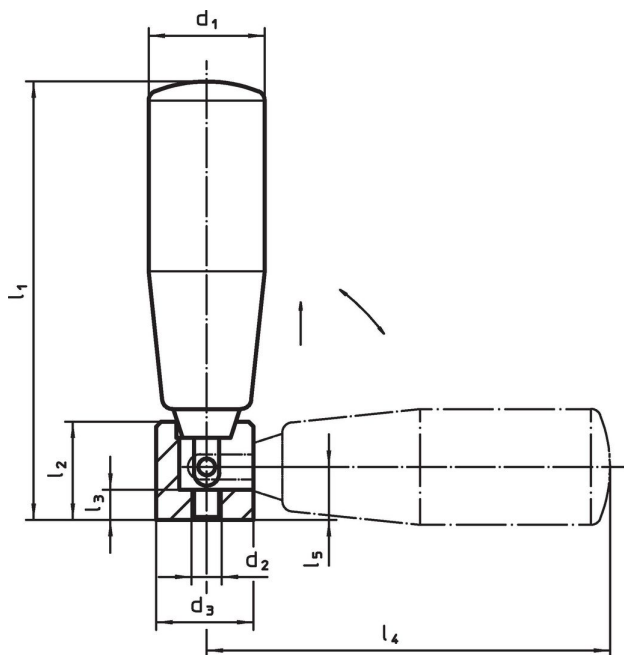
##### Kahva

- Kestomuovi, musta, himmeä

#### Toiminto

Käyttöasennossa kahva on lukittu. Lepoasentoon käännettäessä vedä kahvaa ulospäin ja käännä.

### Piirustus



### Tilaustiedot

Ulkomitat									🌡️	📦	Til.nro
d <sub>1</sub>	d <sub>2</sub>	d <sub>3</sub>	l <sub>1</sub> ~	l <sub>2</sub>	l <sub>3</sub>	l <sub>4</sub> ~	l <sub>5</sub>		max.		
[mm]									[°C]	[g]	
Ruostumaton teräs											
26	M6	20	102	19,5	6	95	10,5		110	137	24532.0126

### Vaatimuksenmukaisuus

#### RoHS-yhteensopiva

Täyttävät direktiivin 2011/65/EU ja direktiivin 2015/863 vaatimukset

#### Ei sisällä SVHC-aineita

Ei sisällä yli 0,1 % w/w SVHC-aineita - SVHC-luettelo 23.01.2024.

#### Ei sisällä Prop 65 aineita

Ei sisällä Prop 65 -aineita  
<https://www.P65Warnings.ca.gov/>

#### Ei sisällä konfliktimineraaleja

Tämä tuote ei sisällä "konfliktimineraaleiksi" luokiteltuja aineita, kuten tantaalia, tinaa, kultaa tai volframia Kongon demokraattisesta tasavallasta tai sen naapurimaista."