

Lieriökahvat • pyörivät

24530.0240



Tuotekuvaus

Materiaali

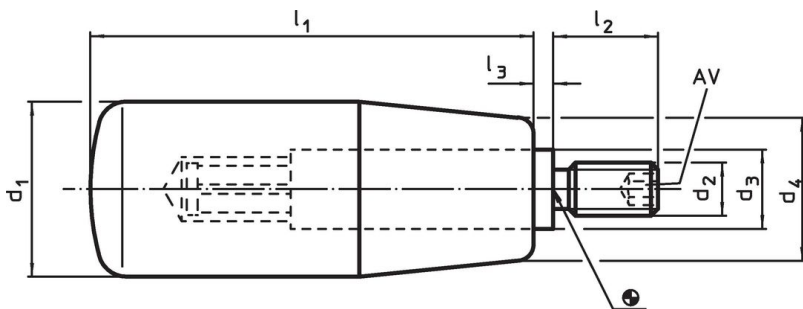
Akseliosa

- Ruostumaton teräs 1.4305

Lieriökahva

- Kestomuovi PF 31, musta

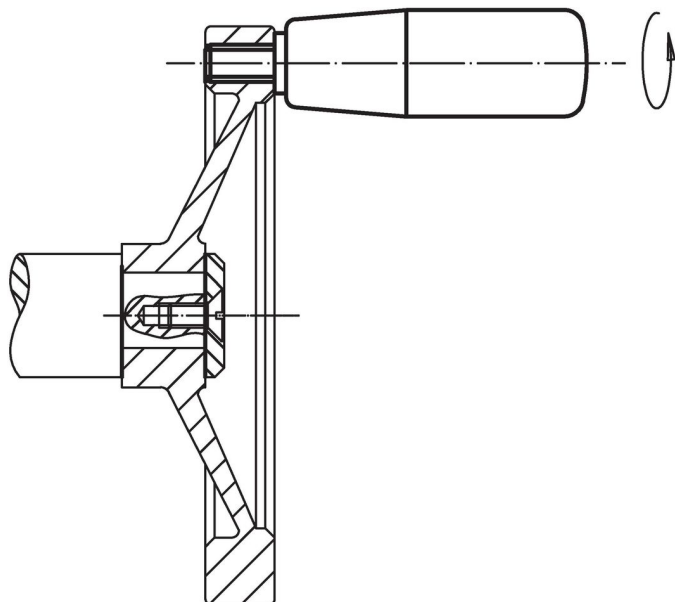
Piirustus



Tilaustiedot

| Ulkomitat | | | | | | | AV | 🌡️ max. [°C] | 📦 [g] | Til.nro |
|------------------------------------|----------------|----------------|------------------------|----------------|----------------|----------------|------|--------------------|----------|------------|
| d ₁ | d ₂ | d ₃ | d ₄ [mm] | l ₁ | l ₂ | l ₃ | [mm] | | | |
| Duroplast-muovi, Ruostumaton teräs | | | | | | | | | | |
| 23 | M8 | 13 | 19 | 65 | 14 | 2,5 | 4 | 110 | 79 | 24530.0240 |

Sovellusesimerkki



Vaatimuksenmukaisuus

RoHS-yhteensopiva

Täyttävät direktiivin 2011/65/EU ja direktiivin 2015/863 vaatimukset

Ei sisällä SVHC-aineita

Ei sisällä yli 0,1 % w/w SVHC-aineita - SVHC-luettelo 23.01.2024.

Ei sisällä Prop 65 aineita

Ei sisällä Prop 65 -aineita
<https://www.P65Warnings.ca.gov/>

Ei sisällä konfliktimineraaleja

Tämä tuote ei sisällä "konfliktimineraaleiksi" luokiteltuja aineita, kuten tantaalia, tinaa, kultaa tai volframia Kongon demokraattisesta tasavallasta tai sen naapurimaista."