

Lieriökahvat • pyörivät

24530.0220



Tuotekuvaus

Materiaali

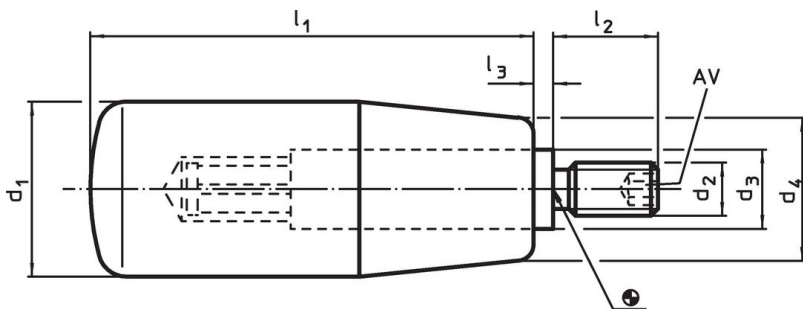
Akseliosa

- Ruostumaton teräs 1.4305

Lieriökahva

- Kestomuovi PF 31, musta

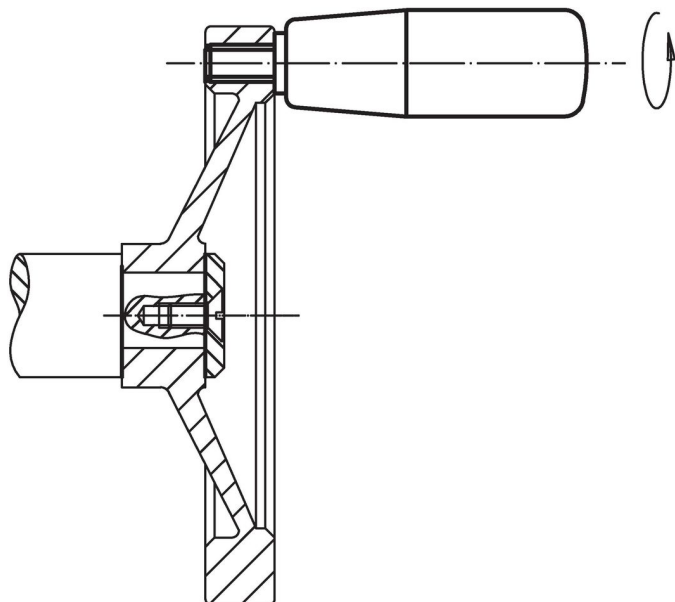
Piirustus



Tilaustiedot

Ulkomitat							AV	🌡️	📦	Til.nro
d ₁	d ₂	d ₃	d ₄ [mm]	l ₁	l ₂	l ₃	[mm]	max. [°C]	[g]	
Duroplast-muovi, Ruostumaton teräs										
21	M6	10	17	50	13	2,5	3	110	42	24530.0220

Sovellusesimerkki



Vaatimuksenmukaisuus

RoHS-yhteensopiva

Täyttävät direktiivin 2011/65/EU ja direktiivin 2015/863 vaatimukset

Ei sisällä SVHC-aineita

Ei sisällä yli 0,1 % w/w SVHC-aineita - SVHC-luettelo 23.01.2024.

Ei sisällä Prop 65 aineita

Ei sisällä Prop 65 -aineita
<https://www.P65Warnings.ca.gov/>

Ei sisällä konfliktimineraaleja

Tämä tuote ei sisällä "konfliktimineraaleiksi" luokiteltuja aineita, kuten tantaalia, tinaa, kultaa tai volframia Kongon demokraattisesta tasavallasta tai sen naapurimaista."