

Lieriökahvat • pyörivät

24530.0041



Tuotekuvaus

Materiaali

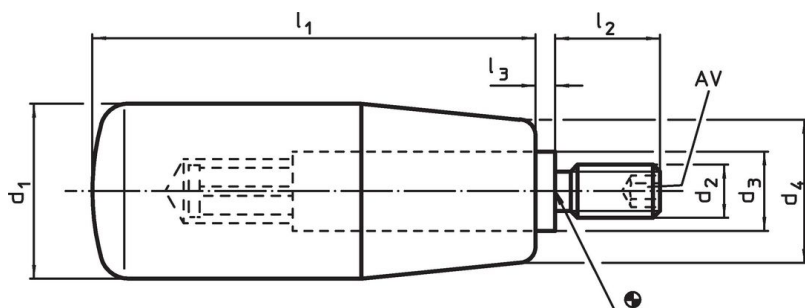
Akseliosa

- Teräs, galvanoitu

Lieriökahva

- Kestomuovi PF 31, musta

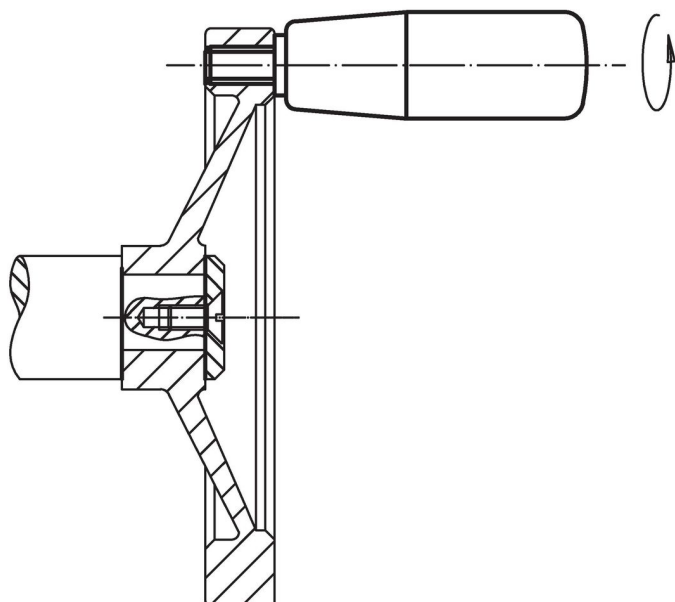
Piirustus



Tilaustiedot

Ulkomitat							AV	🌡️	📦	Til.nro
d ₁	d ₂	d ₃	d ₄	l ₁	l ₂	l ₃	[mm]	max. [°C]	[g]	
Duroplast-muovi, Teräs										
23	M10	13	19	65	14	2,5	5	110	80	24530.0041

Sovellusesimerkki



Vaatimuksenmukaisuus

RoHS-yhteensopiva

Sisältää lyijyä - yhteensopiva poikkeusten 6a / 6b / 6c mukaisesti

Sisältää SVHC-aineita > 0,1 % w/w

Sisältää lyijyä - SVHC-luettelo 23.01.2024

Sisältää Prop 65 aineita



Altistuminen lyijylle voi aiheuttaa syöpää ja heldelmättömyyttä
<https://www.P65Warnings.ca.gov/>

Ei sisällä konfliktimineraaleja

Tämä tuote ei sisällä "konfliktimineraaleiksi" luokiteltuja aineita, kuten tantaalia, tinaa, kultaa tai volframia Kongon demokraattisesta tasavallasta tai sen naapurimaista."