

Sorminupit

24520.0129

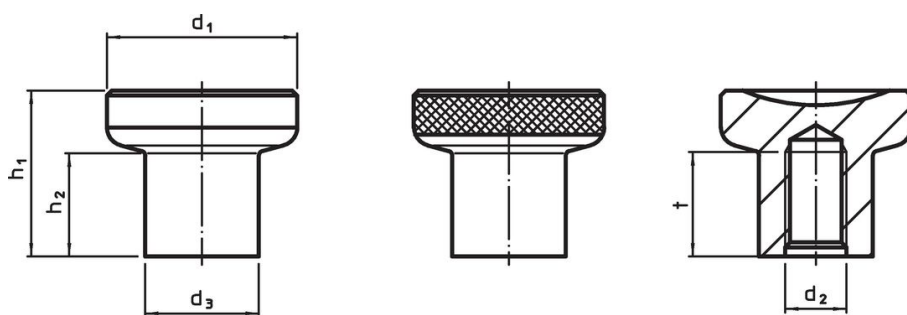


Tuotekuvaus

Materiaali

- Ruostumaton teräs 1.4305, himmeäksi puhallettu

Piirustus



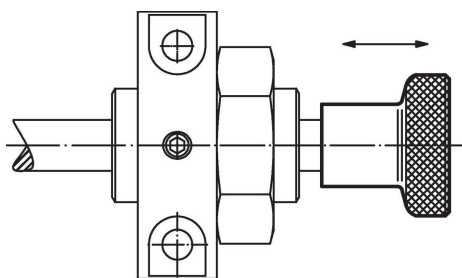
kuva 1

kuva 2

Tilastiedot

d ₁	d ₂	Ulkomitat			h ₁	h ₂	t min.	[g]	Til.nro
		[mm]							
uritettu – Kuva 2, Ruostumaton teräs									
31	M10	18,5	27	17	17	70	24520.0129		

Sovellusesimerkki



Vaatimuksenmukaisuus

RoHS-yhteensopiva

Täyttävät direktiivin 2011/65/EU ja direktiivin 2015/863 vaatimukset.

Ei sisällä SVHC-aineita

Ei sisällä yli 0,1 % w/w SVHC-aineita - SVHC-luettelo 27.06.2024.

Ei sisällä Prop 65 aineita

Ei sisällä Proposition 65 -aineita.
<https://www.P65Warnings.ca.gov/>

Ei sisällä konfliktimineraaleja

Tämä tuote ei sisällä "konfliktimineraaleiksi" luokiteltuja aineita, kuten tantaalia, tinaa, kultaa tai volframia Kongon demokraattisesta tasavallasta tai sen naapurimaista."