

Sorminupit

24520.0125

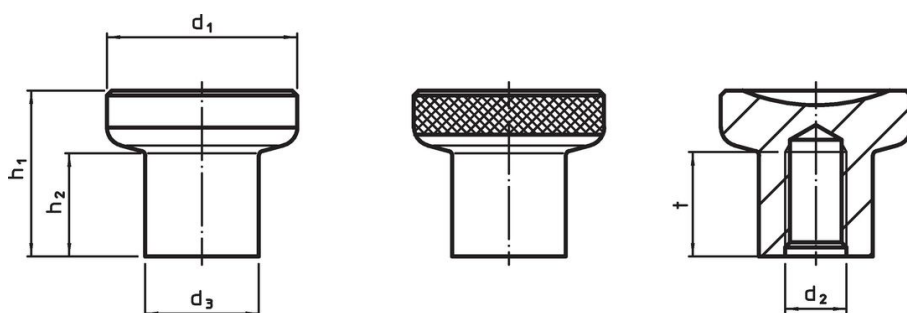


Tuotekuvaus

Materiaali

- Ruostumaton teräs 1.4305, himmeäksi puhallettu

Piirustus



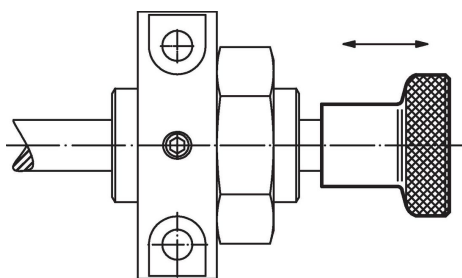
kuva 1

kuva 2

Tilaustiedot

| d ₁ | d ₂ | d ₃ | Ulkomitat | | | | Til.nro |
|--------------------------------------|----------------|----------------|----------------|----------------|------|-----|------------|
| | | | h ₁ | h ₂ | t | | |
| | | | [mm] | | min. | [g] | |
| uritettu – Kuva 2, Ruostumaton teräs | | | | | | | |
| 25 | M6 | 14,5 | 22,5 | 14 | 12 | 42 | 24520.0125 |

Sovellusesimerkki



Vaatimuksenmukaisuus

RoHS-yhteensopiva

Täyttävät direktiivin 2011/65/EU ja direktiivin 2015/863 vaatimukset.

Ei sisällä SVHC-aineita

Ei sisällä yli 0,1 % w/w SVHC-aineita - SVHC-luettelo 27.06.2024.

Ei sisällä Prop 65 aineita

Ei sisällä Proposition 65 -aineita.
<https://www.P65Warnings.ca.gov/>

Ei sisällä konfliktimineraaleja

Tämä tuote ei sisällä "konfliktimineraaleiksi" luokiteltuja aineita, kuten tantaalia, tinaa, kultaa tai volframia Kongon demokraattisesta tasavallasta tai sen naapurimaista."