

## Sorminupit

24520.0105

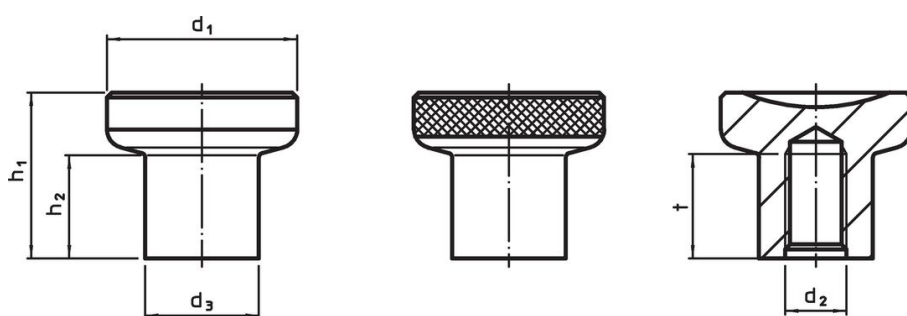


### Tuotekuvaus

#### Materiaali

- Ruostumaton teräs 1.4305, himmeäksi puhallettu

### Piirustus



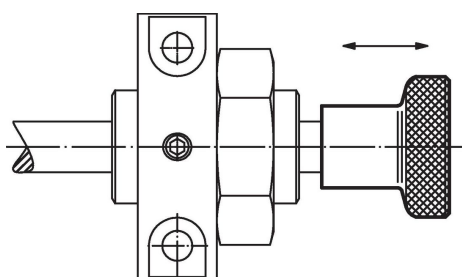
kuva 1

kuva 2

### Tilaustiedot

d <sub>1</sub>	d <sub>2</sub>	d <sub>3</sub>	Ulkomitat				Til.nro
			h <sub>1</sub>	h <sub>2</sub>	t		
			[mm]			[g]	
ilman uritusta – Kuva 1, Ruostumaton teräs							
25	M6	14,5	22,5	14	12	42	24520.0105

### Sovellusesimerkki



## Vaatimuksenmukaisuus

### RoHS-yhteensopiva

Täyttävät direktiivin 2011/65/EU ja direktiivin 2015/863 vaatimukset.

### Ei sisällä SVHC-aineita

Ei sisällä yli 0,1 % w/w SVHC-aineita - SVHC-luettelo 27.06.2024.

### Ei sisällä Prop 65 aineita

Ei sisällä Proposition 65 -aineita.  
<https://www.P65Warnings.ca.gov/>

### Ei sisällä konfliktimineraaleja

Tämä tuote ei sisällä "konfliktimineraaleiksi" luokiteltuja aineita, kuten tantaalia, tinaa, kultaa tai volframia Kongon demokraattisesta tasavallasta tai sen naapurimaista."