

Sorminupit

24520.0029

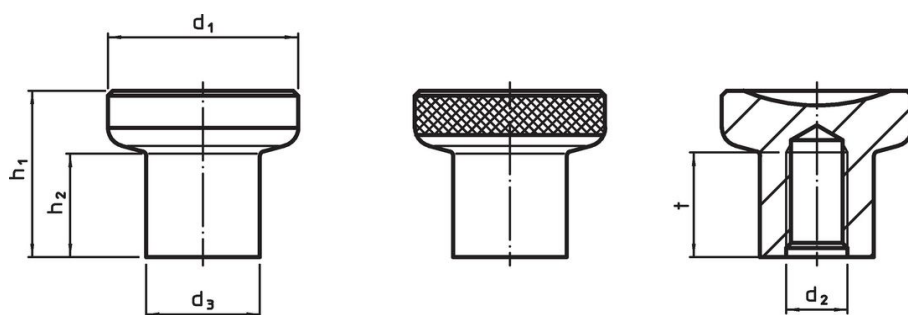


Tuotekuvaus

Materiaali

- Teräs, mustattu

Piirustus



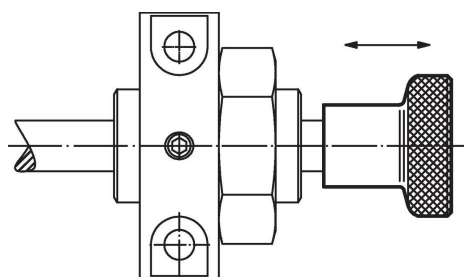
kuva 1

kuva 2

Tilaustiedot

d ₁	d ₂	Ulkomitat			t	[g]	Til.nro
[mm]			h ₁	h ₂	min.		
uritettu – Kuva 2, Sintrattu teräs							
31	M10	18,5	27	17	17	70	24520.0029

Sovellusesimerkki



Vaatimuksenmukaisuus

RoHS-yhteensopiva

Sisältää lyijyä - yhteensopiva poikkeusten 6a / 6b / 6c mukaisesti

Sisältää SVHC-aineita > 0,1 % w/w

Sisältää lyijyä - SVHC-luettelo 27.06.2024.

Sisältää Prop 65 aineita



Lyijylle altistuminen voi aiheuttaa syöpää ja lisääntymiselle haitallisia vaikutuksia.

<https://www.P65Warnings.ca.gov/>

Ei sisällä konfliktimineraaleja

Tämä tuote ei sisällä "konfliktimineraaleiksi" luokiteltuja aineita, kuten tantaalia, tinaa, kulta tai volframia Kongon demokraattisesta tasavallasta tai sen naapurimaista."