

Sorminupit

24520.0028

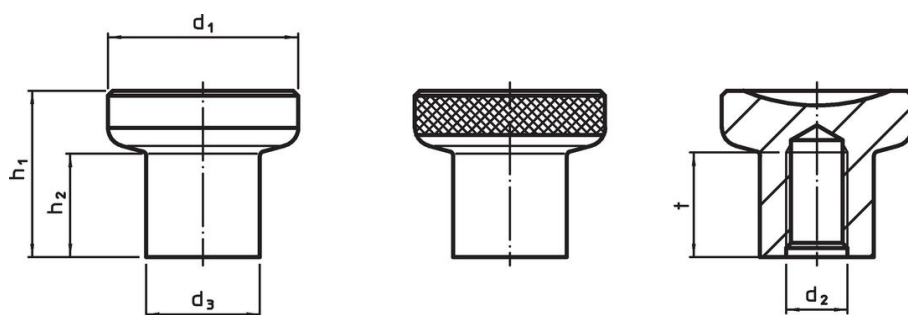


Tuotekuvaus

Materiaali

- Teräs, mustattu

Piirustus



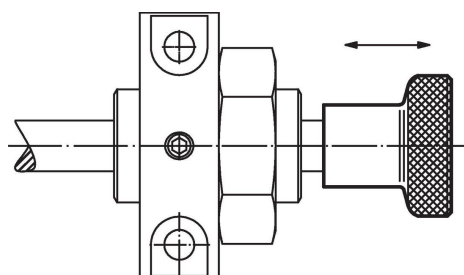
kuva 1

kuva 2

Tilautiedot

d ₁	d ₂	d ₃	Ulkomitat	h ₁	h ₂	t	Til.nro
[mm]					min.	[g]	
uritettu – Kuva 2, Sintrattu teräs							
31	M8	18,5		27	17	15	75
							24520.0028

Sovellusesimerkki



Vaatimuksenmukaisuus

RoHS-yhteensopiva

Sisältää lyijyä - yhteensopiva poikkeusten 6a / 6b / 6c mukaisesti

Sisältää SVHC-aineita > 0,1 % w/w

Sisältää lyijyä - SVHC-luettelo 27.06.2024.

Sisältää Prop 65 aineita



Lyijylle altistuminen voi aiheuttaa syöpää ja lisääntymiselle haitallisia vaikutuksia.

<https://www.P65Warnings.ca.gov/>

Ei sisällä konfliktimineraaleja

Tämä tuote ei sisällä "konfliktimineraaleiksi" luokiteltuja aineita, kuten tantaalia, tinaa, kultaa tai volframia Kongon demokraattisesta tasavallasta tai sen naapurimaista."