

Sorminupit

24520.0002

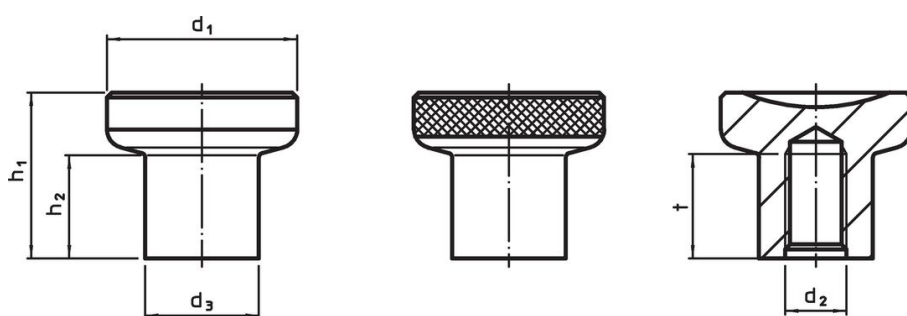


Tuotekuvaus

Materiaali

- Teräs, mustattu

Piirustus



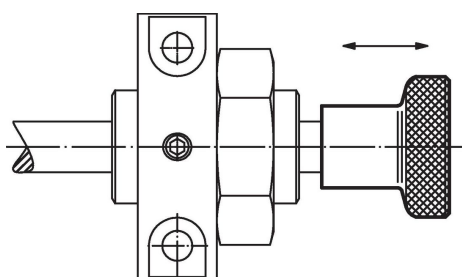
kuva 1

kuva 2

Tilaustiedot

Ulkomitat							Til.nro
d ₁	d ₂	d ₃	h ₁	h ₂	t min.	[g]	
ilman uritusta – Kuva 1, Sintrattu teräs							
21	M4	12,5	18	10,5	10	26	24520.0002

Sovellusesimerkki



Vaatimuksenmukaisuus

RoHS-yhteensopiva

Sisältää lyijyä - yhteensopiva poikkeusten 6a / 6b / 6c mukaisesti

Sisältää SVHC-aineita > 0,1 % w/w

Sisältää lyijyä - SVHC-luettelo 27.06.2024.

Sisältää Prop 65 aineita



Lyijylle altistuminen voi aiheuttaa syöpää ja lisääntymiselle haitallisia vaikutuksia.

<https://www.P65Warnings.ca.gov/>

Ei sisällä konfliktimineraaleja

Tämä tuote ei sisällä "konfliktimineraaleiksi" luokiteltuja aineita, kuten tantaalia, tinaa, kultaa tai volframia Kongon demokraattisesta tasavallasta tai sen naapurimaista."