

T-kahvat

24512.0125

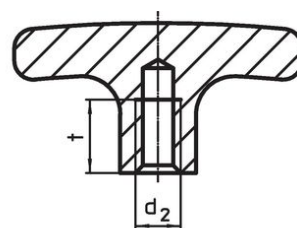
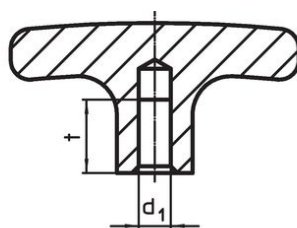
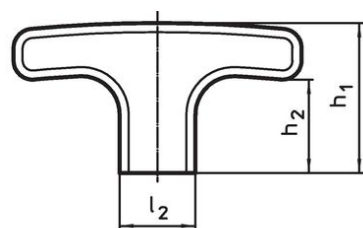


Tuotekuvaus

Materiaali

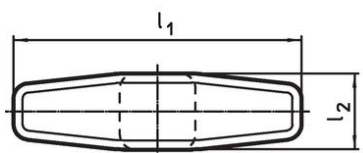
- Alumiini, päällystetty muovilla, musta RAL 9005, matta

Piirustus



kuva 1

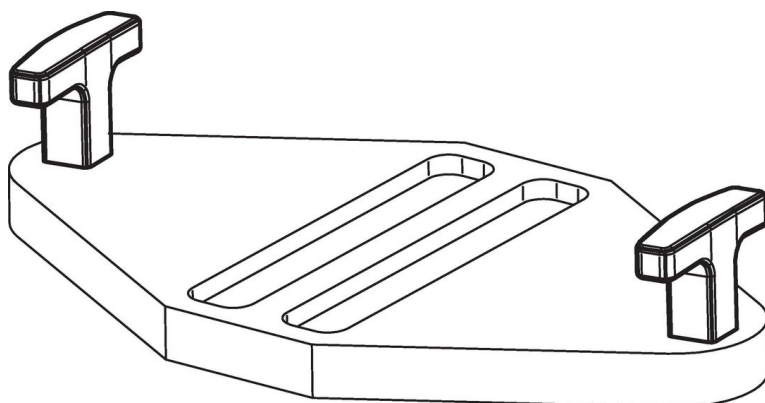
kuva 2



Tilastiedot

Ulkomitat							[g]	Til.nro
d ₂	l ₁	l ₂	h ₁	h ₂	t			
Sisäkierteellä – Kuva 2								
M8	55	14	33	22	12	31	24512.0125	

Sovellusesimerkki



Vaatimuksenmukaisuus

RoHS-yhteensopiva

Täyttävät direktiivin 2011/65/EU ja direktiivin 2015/863 vaatimukset

Ei sisällä SVHC-aineita

Ei sisällä yli 0,1 % w/w SVHC-aineita - SVHC-luettelo 23.01.2024.

Ei sisällä Prop 65 aineita

Ei sisällä Prop 65 -aineita
<https://www.P65Warnings.ca.gov/>

Ei sisällä konfliktimineraaleja

Tämä tuote ei sisällä "konfliktimineraaleiksi" luokiteltuja aineita, kuten tantaalia, tinaa, kultaa tai volframia Kongon demokraattisesta tasavallasta tai sen naapurimaista."