

## Tommymutterit • DIN 6305 kiinteällä tapilla

24510.0516



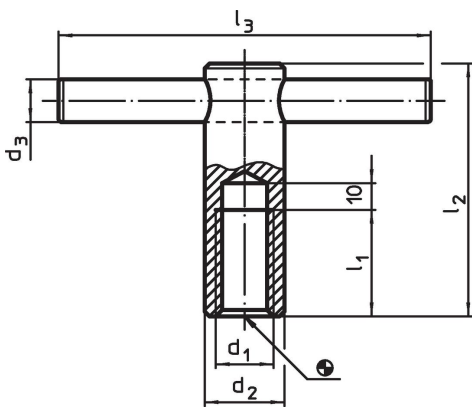
### Tuotekuvaus

Tässä mallissa tappi on asennettu prässäämällä.

### Materiaali

- Automaattiteräs, mustattu

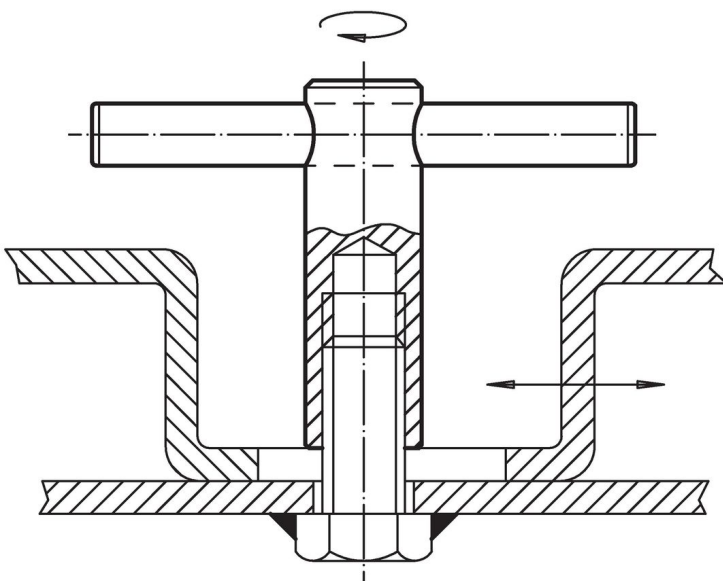
### Piirustus



### Tilastiedot

d <sub>1</sub>	d <sub>2</sub>	d <sub>3</sub>	Ulkomitat			[g]	Til.nro
			l <sub>1</sub>	l <sub>2</sub>	l <sub>3</sub>		
[mm]							
M16	24	12	35	85	120	320	24510.0516

### Sovellusesimerkki



## Vaatimuksenmukaisuus

### RoHS-yhteensopiva

Sisältää lyijyä - yhteensopiva poikkeusten 6a / 6b / 6c mukaisesti

### Sisältää SVHC-aineita > 0,1 % w/w

Sisältää lyijyä - SVHC-luettelo 23.01.2024

### Sisältää Prop 65 aineita



Altistuminen lyijylle voi aiheuttaa syöpää ja heldelmättömyyttä  
<https://www.P65Warnings.ca.gov/>

### Ei sisällä konfliktimineraaleja

Tämä tuote ei sisällä "konfliktimineraaleiksi" luokiteltuja aineita, kuten tantaalia, tinaa, kultaa tai volframia Kongon demokraattisesta tasavallasta tai sen naapurimaista."