

Tommymutterit • DIN 6305 kiinteällä tapilla

24510.0512



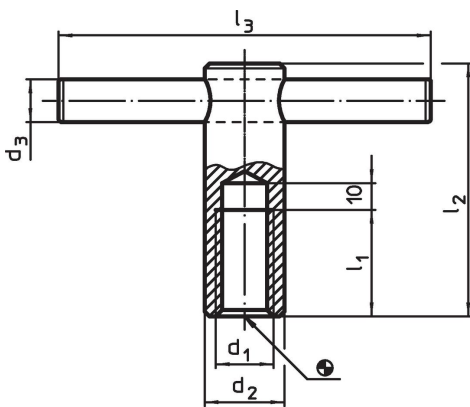
Tuotekuvaus

Tässä mallissa tappi on asennettu prässäämällä.

Materiaali

- Automaattiteräs, mustattu

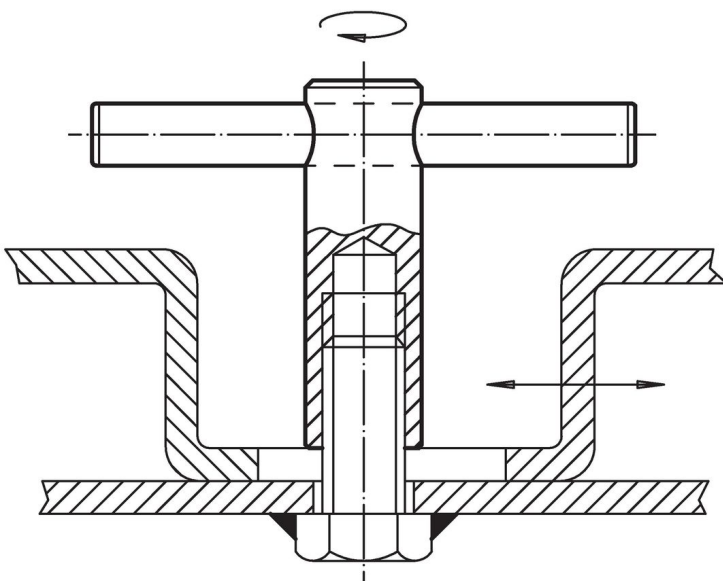
Piirustus



Tilastiedot

d ₁	d ₂	d ₃	Ulkomitat			[g]	Til.nro
			l ₁	l ₂	l ₃		
[mm]							
M12	20	10	25	70	100	192	24510.0512

Sovellusesimerkki



Vaatimuksenmukaisuus

RoHS-yhteensopiva

Sisältää lyijyä - yhteensopiva poikkeusten 6a / 6b / 6c mukaisesti

Sisältää SVHC-aineita > 0,1 % w/w

Sisältää lyijyä - SVHC-luettelo 23.01.2024

Sisältää Prop 65 aineita



Altistuminen lyijylle voi aiheuttaa syöpää ja heldelmättömyyttä
<https://www.P65Warnings.ca.gov/>

Ei sisällä konfliktimineraaleja

Tämä tuote ei sisällä "konfliktimineraaleiksi" luokiteltuja aineita, kuten tantaalia, tinaa, kultaa tai volframia Kongon demokraattisesta tasavallasta tai sen naapurimaista."