

## Tommyruuvit • DIN 6306 irrallisella tapilla

### 24500.0118



#### Tuotekuvaus

Tässä mallissa on siirrettävä tappi, paikallaan pito jousella.

#### Materiaali

- Automaattiteräs, mustattu, paininkärki karkaistu

#### Lisätietoja

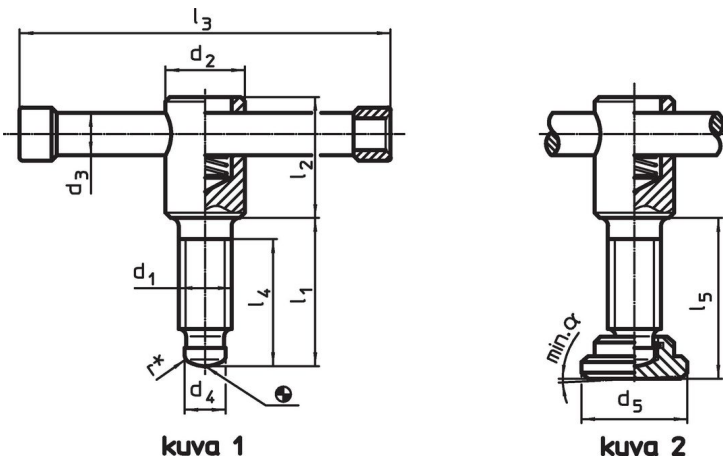
#### Viittaukset

Painintappi painintyynille DIN 6311 muoto S, EH 22560.

#### Lisää tuotteita

- Painintyynyt, DIN 6311 ja matala rakenne

#### Piirustus


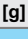
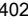


kuva 1

kuva 2

\* asentamisen helpottamiseksi DIN 6306 rakennetta on muutettu

#### Tilaustiedot

d <sub>1</sub>	l <sub>1</sub>	d <sub>2</sub>	d <sub>3</sub>	Ulkomitat		l <sub>2</sub>	l <sub>3</sub>	l <sub>4</sub>	l <sub>5</sub>	α min.		Til.nro
				d <sub>4</sub>	d <sub>5</sub>							
[mm]												
DIN 6311 painintyynillä, muoto E – Kuva 2												
M16	90	24	13	12	32	40	120	80	95,4	5°		24500.0118
											[g]	

## Vaatimuksenmukaisuus

### RoHS-yhteensopiva

Sisältää lyijyä - yhteensopiva poikkeusten 6a / 6b / 6c mukaisesti

### Sisältää SVHC-aineita > 0,1 % w/w

Sisältää lyijyä - SVHC-luettelo 23.01.2024

### Sisältää Prop 65 aineita



Altistuminen lyijylle voi aiheuttaa syöpää ja heldelmättömyyttä  
<https://www.P65Warnings.ca.gov/>

### Ei sisällä konfliktimineraaleja

Tämä tuote ei sisällä "konfliktimineraaleiksi" luokiteltuja aineita, kuten tantaalia, tinaa, kultaa tai volframia Kongon demokraattisesta tasavallasta tai sen naapurimaista."