

Tommyruuvit • DIN 6306 irrallisella tapilla

24500.0117



Tuotekuvaus

Tässä mallissa on siirrettävä tappi, paikallaan pito jousella.

Materiaali

- Automaattiteräs, mustattu, paininkärki karkaistu

Lisätietoja

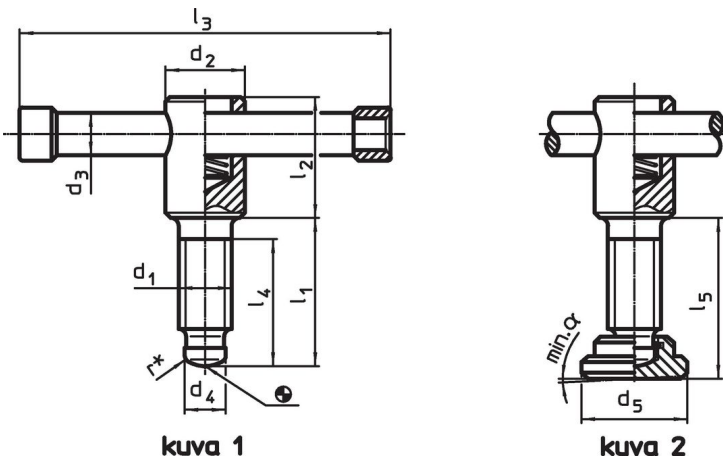
Viittaukset

Painintappi painintyynille DIN 6311 muoto S, EH 22560.

Lisää tuotteita

- Painintyynyt, DIN 6311 ja matala rakenne

Piirustus



kuva 1

kuva 2

* asentamisen helpottamiseksi DIN 6306 rakennetta on muutettu

Tilastiedot

d ₁	l ₁	d ₂	d ₃	Ulkomitat						α min.	[g]	Til.nro
				d ₄	d ₅	l ₂	l ₃	l ₄	l ₅			
DIN 6311 painintyynillä, muoto E – Kuva 2												
M16	70	24	13	12	32	40	120	60	75,4	5°	377	24500.0117

Vaatimuksenmukaisuus

RoHS-yhteensopiva

Sisältää lyijyä - yhteensopiva poikkeusten 6a / 6b / 6c mukaisesti

Sisältää SVHC-aineita > 0,1 % w/w

Sisältää lyijyä - SVHC-luettelo 23.01.2024

Sisältää Prop 65 aineita



Altistuminen lyijylle voi aiheuttaa syöpää ja heldelmättömyyttä
<https://www.P65Warnings.ca.gov/>

Ei sisällä konfliktimineraaleja

Tämä tuote ei sisällä "konfliktimineraaleiksi" luokiteltuja aineita, kuten tantaalia, tinaa, kultaa tai volframia Kongon demokraattisesta tasavallasta tai sen naapurimaista."