

Tommyruuvit • DIN 6306 irrallisella tapilla

24500.0116



Tuotekuvaus

Tässä mallissa on siirrettävä tappi, paikallaan pito jousella.

Materiaali

- Automaattiteräs, mustattu, paininkärki karkaistu

Lisätietoja

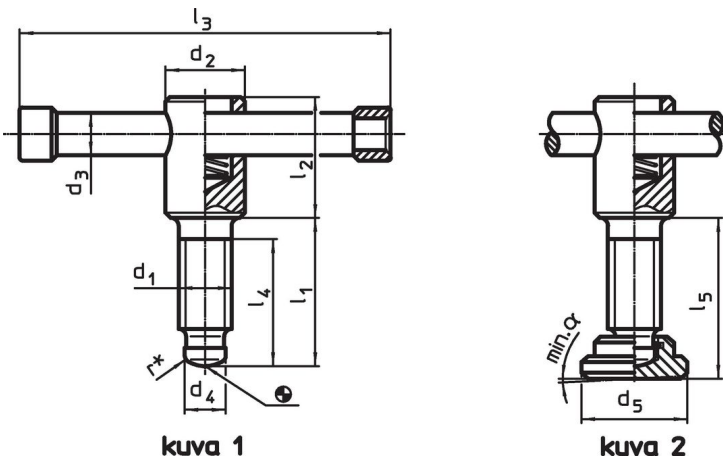
Viittaukset

Painintappi painintyynille DIN 6311 muoto S, EH 22560.

Lisää tuotteita

- Painintyynyt, DIN 6311 ja matala rakenne

Piirustus



* asentamisen helpottamiseksi DIN 6306 rakennetta on muutettu

Tilauksetiedot

Ulkomitat										α min.		Til.nro
d ₁	l ₁	d ₂	d ₃	d ₄	d ₅	l ₂	l ₃	l ₄	l ₅			
[mm]											[g]	
DIN 6311 painintyynillä, muoto E – Kuva 2												
M16	55	24	13	12	32	40	120	45	60,4	5°	357	24500.0116

Vaatimuksenmukaisuus

RoHS-yhteensopiva

Sisältää lyijyä - yhteensopiva poikkeusten 6a / 6b / 6c mukaisesti

Sisältää SVHC-aineita > 0,1 % w/w

Sisältää lyijyä - SVHC-luettelo 23.01.2024

Sisältää Prop 65 aineita



Altistuminen lyijylle voi aiheuttaa syöpää ja heldelmättömyyttä
<https://www.P65Warnings.ca.gov/>

Ei sisällä konfliktimineraaleja

Tämä tuote ei sisällä "konfliktimineraaleiksi" luokiteltuja aineita, kuten tantaalia, tinaa, kultaa tai volframia Kongon demokraattisesta tasavallasta tai sen naapurimaista."