

## Tommyruuvit • DIN 6306 irrallisella tapilla

24500.0112



### Tuotekuvaus

Tässä mallissa on siirrettävä tappi, paikallaan pito jousella.

### Materiaali

- Automaattiteräs, mustattu, paininkärki karkaistu

### Lisätietoja

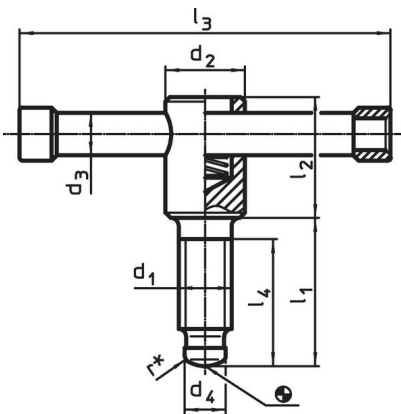
#### Viittaukset

Painintappi painintyynylle DIN 6311 muoto S, EH 22560.

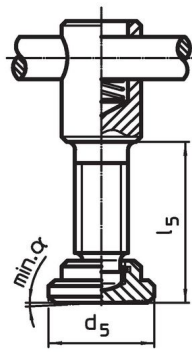
#### Lisää tuotteita

- Painintyynyt, DIN 6311 ja matala rakenne

### Piirustus




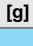
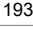
kuva 1



kuva 2

\* asentamisen helpottamiseksi DIN 6306 rakennetta on muutettu

### Tilaustiedot

d <sub>1</sub>	l <sub>1</sub>	d <sub>2</sub>	d <sub>3</sub>	Ulkomitat						α min.		Til.nro	
				d <sub>4</sub>	d <sub>5</sub>	l <sub>2</sub>	l <sub>3</sub>	l <sub>4</sub>	l <sub>5</sub>			[g]	
DIN 6311 painintyynyllä, muoto E – Kuva 2													
M12	50	20	10	8	25	35	100	40	54,6	3°		193	24500.0112

## Vaatimuksenmukaisuus

### RoHS-yhteensopiva

Sisältää lyijyä - yhteensopiva poikkeusten 6a / 6b / 6c mukaisesti

### Sisältää SVHC-aineita > 0,1 % w/w

Sisältää lyijyä - SVHC-luettelo 23.01.2024

### Sisältää Prop 65 aineita



Altistuminen lyijylle voi aiheuttaa syöpää ja heldelmättömyyttä  
<https://www.P65Warnings.ca.gov/>

### Ei sisällä konfliktimineraaleja

Tämä tuote ei sisällä "konfliktimineraaleiksi" luokiteltuja aineita, kuten tantaalia, tinaa, kultaa tai volframia Kongon demokraattisesta tasavallasta tai sen naapurimaista."